



„StädteRegion Aachen ohne Barrieren“

Teil I

**von Interessensvertretern,
Vorschriften und Normen bis
zur barrierefreien Gestaltung
von Lebensbereichen**

Der Beauftragte für die Belange
von Menschen mit Behinderung
in der StädteRegion Aachen

Inhalt

I	VORWORT	5
II	INTERESSENSVERTRETUNGEN	7
III	RECHTLICHE GRUNDLAGEN UND NORMEN	
1.	Barrierefreiheit	8
2.	Landesbauordnung NRW	9
3.	Weitere Gesetze	9
3.1	Bundesfernstraßengesetz	9
3.2	Gaststättengesetz	10
3.3	Gemeindeverkehrsfinanzierungsgesetz	10
3.4	Personenbeförderungsgesetz	10
3.5	Straßen- und Wegegesetz des Landes Nordrhein-Westfalen	10
4.	Normen	11
5.	Planungsgrundlagen für barrierefreies Bauen	13
IV	CHECKLISTEN	
A	<u>Öffentlich zugängliche Gebäude</u>	
1.	Aufzüge	16
2.	Dienstleistungsbetriebe und Hotelzimmer	18
3.	Informations- und Orientierungssysteme	19
4.	Rampen	21
5.	Sanitäranlagen	22
5.1	- Duschen	25
5.2	- Umbau öffentlicher Sanitäranlagen	26
6.	Türen	27
7.	Treppen	29
8.	Umkleidebereiche	30
9.	Versammlungs- und Besprechungsräume	31
10.	Zugänge an und in Gebäuden	32
B.	<u>Öffentliche Verkehrsanlagen und Plätze</u>	
1.	Ausstattung von Bussen	34
2.	Baustellen	36
3.	Brücken und Rampen	37
4.	Bushaltestellen	38
5.	Gehwege, Plätze und Überwege	40
6.	Fußgänger-Lichtsignalanlagen	43
7.	Grünanlagen	45
8.	Öffentliche Telefonzellen	46
9.	Parkplätze	47
10.	Spielplätze	48

C.	<u>Bürgerberatung</u>	
1.	Beratung von Bürgern mit Behinderung	50
V	UMFELDANPASSUNG	
1.	Wer braucht was?	51
2.	Um- und Neubau	54
3.	Angemessene Wohnflächen und Wohnungsgrößen	58
4.	Kosten	64
VI	KRAFTFAHRZEUG	
1.	Kraftfahrzeughilfe	68
2.	Eignung und bedingte Eignung zum Führen von Kraftfahrzeugen	72
VII	LITERATUR	
1.	Literatur für Menschen mit Behinderung und Fachbücher für Architekten und Bauherren	78
IX	QUELLEN	80

I Vorwort

Barrierefreiheit in der StädteRegion Aachen ist mehr als ein Schlagwort. Es ist mehr als ein Lippenbekenntnis von Verwaltung und Politik.

Vielmehr sieht die StädteRegion Aachen dies als eine Verpflichtung der Kommune gegenüber den Bürgern.

Barrierefreiheit ist nicht damit abgetan, Gehwegübergänge abzusenken oder öffentliche Gebäude für Menschen mit Handicap zugänglich zu gestalten.

Die StädteRegion Aachen setzt sich zum Ziel, alle gestalteten Lebensbereiche barrierefrei zu realisieren. Die Barrierefreiheit gestalteter Lebensbereiche (früher sprach man von behindertengerechter Gestaltung) hat in den letzten Jahren zunehmende an Bedeutung erlangt. Auch hat sich die Denk- bzw. Planungsweise verantwortlicher Planer und Organisatoren dahingehend geändert, dass Barrierefreiheit mehr und mehr in den Focus der planerischen Überlegungen gerückt ist.

Besondere Bedeutung hat die Barrierefreiheit auch für die Region durch das 2003 in Nordrhein-Westfalen verabschiedete Behindertengleichstellungsgesetz (BGG NRW) erhalten, wurde hierin für das Land erstmalig in § 4 BGG NRW gesetzlich definiert, was unter Barrierefreiheit zu verstehen ist.

Ein weiterer Aspekt des Behindertengleichstellungsgesetzes, ist die Änderung des Gemeindeverkehrsfinanzierungsgesetzes. In diesem Zusammenhang wird keine Gemeinde mehr Fördermittel für die neue Verkehrsinfrastrukturen erhalten, wenn die geplanten Vorhaben nicht durch den örtlich zuständigen Behindertenbeirat oder Behindertenbeauftragten auf die Barrierefreiheit überprüft worden sind.

Doch darüber hinaus sieht sich die StädteRegion Aachen mit ihrem Behindertenbeauftragten in der Pflicht, nicht nur auf die Einhaltung der Forderungen des BGG NRW zu achten, vielmehr auch die Menschen entsprechend begleiten, zu unterstützen und zu informieren.

Dies ist für uns Anlass, das Thema noch einmal differenzierter aufzugreifen. Zu diesem Zweck wird Ihnen hiermit der erste Teil einer mehrteiligen Broschürenreihe an die Hand gegeben, die nicht nur die Information über barrierefreie Gestaltungen, sondern auch über andere Aspekte wie zum Beispiel Ansprechpartner in Ihrer unmittelbaren Umgebung, Vorschriften und Normen für die Gestaltung der Lebensbereiche u. v. m. informieren will.

In loser Folge werden sich weitere Broschüren u. a. mit den Themen Barrierefreiheit für sehbehinderte und blinde Menschen, dem individuellen Hilfeplan und der Hilfeplankonferenz, dem Schwerbehindertenausweis, den Rechten und Pflichten im Arbeitsleben oder dem Wirrwarr der Zuständigkeiten bzw. den verschiedensten Kostenträgern beschäftigen.

Hartmut Buchbinder
Beauftragter für die Belange
der Menschen mit Behinderung
in der StädteRegion Aachen

II KOMMUNALE INTERESSENVERTRETUNGEN FÜR MENSCHEN MIT BEHINDERUNG

An wen können sich Menschen mit Behinderungen in der StädteRegion Aachen wenden?

StädteRegion Aachen	Aachen	Alsdorf	Baesweiler	Eschweiler
Hartmut Buchbinder	Helmut Bücken	Frank Vogel	Günter Wetzelaer	Winfried Effenberg
Behinderten-beauftragter	Behinderten-beauftragter	Geschäftsstelle Behindertenbeirat	Behinderten-beauftragter	Geschäftsstelle Behindertenbeirat
52070 Aachen Zollernstraße 10	52064 Aachen Hackländerstraße 1	52477 Alsdorf Hubertusstraße 17	52499 Baesweiler Mariastraße 2	52249 Eschweiler Johannes-Rau-Platz 1
08000 241241 0241/5198-2222				
behinderten-beauftragter @ staedteregion-aachen.de	Helmut.Buecken @mail.aachen.de	Frank.Vogel @alsdorf.de	guenter.wetzelaer @stadt.baesweiler.de	winfried.effenberg @eschweiler.de

Herzogenrath	Monschau	Roetgen	Simmerath	Stolberg
Anne Fink	Hartmut Buchbinder	Hartmut Buchbinder	Hartmut Buchbinder	Maria Harperscheidt
Vorsitzende Behindertenforum	Behinderten-beauftragter	Behinderten-beauftragter	Behinderten-beauftragter	Geschäftsstelle Behindertenbeirat
52154 Herzogenrath	52070 Aachen Zollernstraße 10	52070 Aachen Zollernstraße 10	52070 Aachen Zollernstraße 10	52222 Stolberg Rathausstraße 1
02407/8723	08000 241241 0241/5198-2222	08000 241241 0241/5198-2222	08000 241241 0241/5198-2222	02402/13-404
annefink@gmx.de	behinderten-beauftragter @ staedteregion-aachen.de	behinderten-beauftragter @ staedteregion-aachen.de	behinderten-beauftragter @staedteregion-aachen.de	martina.harperscheidt @stolberg.de

Würselen	Euregio Aachen			
Alfred Mundt	Andrea Prym-Bruck			
Vorsitzender Seniorenbeirat	Vorsitzende arbeitsgemeinschaft behindertenhilfe e.V.			
52146 Würselen Karlstraße 16	52223 Stolberg Cockerillstraße 100			
02405/83514	02402/1243827			
	andrea.prym-bruck@prym.com			

III RECHTLICHE GRUNDLAGEN, NORMEN

1. Barrierefreiheit

Der Begriff Barrierefreiheit wurde erstmals mit dem am 01.05.2002 in Kraft getretenen Behindertengleichstellungsgesetz (BGG) der Bundesrepublik Deutschland gesetzlich festgeschrieben.

§ 4 BGG

Barrierefrei sind bauliche und sonstige Anlagen, Verkehrsmittel, technische Gebrauchsgegenstände, Systeme der Informationsverarbeitung, akustische und visuelle Informationsquellen und Kommunikationseinrichtungen sowie andere gestaltete Lebensbereiche, wenn sie für Menschen mit Behinderung in der allgemein üblichen Weise, ohne besondere Erschwernis und grundsätzlich ohne fremde Hilfe zugänglich und nutzbar sind.

Das zum 01.01.2004 in Kraft getretene Behindertengleichstellungsgesetz des Landes Nordrhein-Westfalen (BGG NRW) enthält ebenfalls eine im Wesentlichen mit dem BGG Bund übereinstimmende Definition.

§ 4 BGG (NRW)

**Barrierefrei ist die Auffindbarkeit und Nutzbarkeit der Gestalteten Lebensbereiche für alle Menschen.
Der Zugang und die Nutzung müssen für Menschen mit Behinderung in der allgemein üblichen Weise, ohne besondere Erschwernis und grundsätzlich ohne fremde Hilfe möglich sein; hierbei ist die Nutzung persönlicher Hilfen zulässig
Zu den gestalteten Lebensbereichen gehören insbesondere bauliche und sonstige Anlagen, die Infrastruktur, Beförderungsmittel im Personennahverkehr und technische Gebrauchsgegenstände, Systeme der Informationsverarbeitung, akustische und visuelle Informationsquellen sowie Kommunikationseinrichtungen.**

2. Landsbauordnung

Die gesetzliche Basis für barrierefreies Bauen im öffentlichen Bereich findet sich in § 55 der Bauordnung für das Land Nordrhein-Westfalen:

§ 55 BauO NRW

Bauliche Anlagen, die öffentlich zugänglich sind, müssen in den dem allgemeinen Besucherverkehr dienenden Teilen von Menschen mit Behinderung, alten Menschen und Personen mit Kleinkindern barrierefrei erreicht und ohne fremde Hilfe zweckentsprechend genutzt werden können.

Im Bereich des Wohnungsbaus ist § 49 BauO NRW die Rechtsgrundlage für barrierefreies Bauen:

§ 49 Abs. 2 BauO NRW

In Gebäuden mit mehr als zwei Wohnungen müssen die Wohnungen eines Geschosses barrierefrei erreichbar sein. In diesen Wohnungen müssen Wohn- und Schlafräume, eine Toilette, ein Bad und die Küche oder Kochnische mit dem Rollstuhl zugänglich sein.

3. Weitere Gesetze

Durch das Behindertengleichstellungsgesetz (BGG) und das Behindertengleichstellungsgesetz NRW (BGG NRW) ist das Kriterium der Barrierefreiheit auch in andere Gesetze aufgenommen worden. Einige der geänderten Rechtsvorschriften seien im Folgenden erwähnt:

Bundesfernstraßengesetz

(§ 3 Abs. 1 Bundesfernstraßengesetz)

Bei Bau und Unterhaltung von Bundesfernstraßen sind auch die Belange behinderter und anderer Menschen mit Mobilitätseinschränkung mit dem Ziel zu berücksichtigen, möglichst weitgehende Barrierefreiheit zu erreichen.

Gaststättengesetz

(§ 4 Gaststättengesetz)

Die Erteilung auf Erlaubnis hängt davon ab, ob die zu Betrieb des Gewerbes bestimmten Räume barrierefrei genutzt werden können. Dies gilt allerdings nur, soweit die Räume in einem Gebäude liegen, für das die Baugenehmigung für die erstmalige Einrichtung, für einen wesentlichen Umbau oder eine wesentliche Erweiterung nach dem 01.11.2002 fertig gestellt oder wesentlich umgebaut oder erweitert wurde

Gemeindeverkehrsfinanzierungsgesetz

(§ 3 Nr. 1 Buchstabe d Gemeindeverkehrsfinanzierungsgesetz)

Die Länder können vom Bund Zuwendungen für Verbesserung von Verkehrsverhältnissen in den Gemeinden erhalten (z. B. für den Ausbau von verkehrswichtigen Straßen, für den Ausbau von zentralen Omnibusbahnhöfen oder den Bau von Haltestelleneinrichtungen). Die Zuwendungen werden nur dann gezahlt, wenn das Vorhaben die Belange behinderter Menschen und anderer Menschen mit Mobilitätseinschränkungen berücksichtigt und den Anforderungen der Barrierefreiheit möglichst weit reichend entspricht. Behindertenbeauftragte oder Behindertenbeiräte sind bei der Vorhabenplanung anzuhören.

Personenbeförderungsgesetz

(§ 8 Abs. 3 Personenbeförderungsgesetz)

Der Nahverkehrsplan hat die Belange behinderter und anderer Menschen mit Mobilitätsbeeinträchtigung mit dem Ziel zu berücksichtigen, für die Nutzung des öffentlichen Personennahverkehrs eine möglichst weit reichende Barrierefreiheit zu erreichen. Bei seiner Aufstellung sind Behindertenbeauftragte und Behindertenbeiräte sind soweit vorhanden anzuhören.

Straßen- und Wegegesetz des Landes Nordrhein-Westfalen

(§ 9 Abs. 2 Straßen- und Wegegesetz NRW)

Die Belange von Menschen mit Behinderung und anderer Menschen mit Mobilitätsbeeinträchtigung sind mit dem Ziel zu berücksichtigen, möglichst weitgehende Barrierefreiheit zu erreichen.

4. Normen

DIN 18024-1

Hierin sind geregelt

- Straßen,
- Wege,
- Plätze,
- öffentliche Verkehrs- und Grünanlagen sowie
- Spielplätze

insbesondere für

Rollstuhlbenutzer - auch mit Oberkörperbehinderung, blinde oder sehbehinderte, gehörlose oder hörgeschädigte und gehbehinderte Menschen. Darüber hinaus für Menschen mit sonstigen Behinderungen sowie klein-, großwüchsige und ältere Menschen als Kinder

DIN 18024-2

Hierin sind geregelt

- öffentlich zugängige Gebäude und
- Arbeitsstätten

Alle Gebäudeebenen müssen stufenlos, gegebenenfalls mit einem Aufzug oder einer Rampe, erreichbar sein. Untere Türanschlüsse und Schwellen sind grundsätzlich zu vermeiden.

In jedem Sanitärraum (also jeweils bei Damen und Herren) und jeder Sanitäranlage ist mindestens eine für Rollstuhlbenutzer geeignete Toilettenkabine einzuplanen.

Beispiele: Alteneinrichtungen, Rehabilitations- und Nachsorgeeinrichtungen, Tagesstätten oder Schulen und Kindergärten, Arzt-Praxis, Post, Schwimmbad usw.

DIN 18025-1

- Wohnungen für Rollstuhlbenutzer

DIN 18025-2

- Barrierefreie Wohnungen

Normen, Richtlinien und Empfehlungen beinhalten den aktuellen Stand der Technik und stehen jedermann zur Anwendung frei, ohne zunächst rechtlich verbindlich zu sein. Rechtsverbindlich werden sie durch die Bezugnahme oder Einführung in Gesetze und Verordnungen.

Das Zwischenspiel: DIN 18030 E

DIN 18030 E

Bereits **Anfang 1996** wurde der Ausschuss "Barrierefreies Bauen" des NABau im DIN beauftragt, die Normen des barrierefreien Bauens DIN 18024 und DIN 18025 unter der Nummer DIN 18030 zu einer Norm zusammenzufassen. Erst **Ende 2002** erschien ein erster Norm-Entwurf DIN 18030 E "Barrierefreies Bauen - Planungsgrundlagen".

Im Frühjahr 2003 wurde der erste Entwurf einer neuen DIN (18030) zur Stellungnahme veröffentlicht und fand insbesondere in Behindertenverbänden große Beachtung, die zu Stellungnahmen aufgefordert wurden und diese Stellungnahmen sowie viele Einsprüche eingereicht hatten. Der Entwurf wurde daraufhin zurückgezogen und wird gegenwärtig überarbeitet.

Aufgrund massiver Einsprüche wurde beschlossen, einen zweiten Norm-Entwurf herauszugeben, der dann - zum 10. Jahrestag - **Januar 2006** erschien. Der war doppelt so umfangreich und provozierte leider auch doppelt so viele Einsprüche und Stellungnahmen (Zitat Herr Klaus-Dieter Wüstermann). Die Einspruchsfrist endete am 30. April 2006. Es sind insgesamt Stellungnahmen von 110 Einsprechern mit über 800 Seiten Einsprüchen fristgemäß eingegangen.

In nicht öffentlichen Sitzungen beendete der NABau-Arbeitsausschuss "Barrierefreies Bauen" die Anhörungen der Einsprecher zum Norm-Entwurf DIN 18030 E vom Januar 2006. Die letzte dieser Sitzungen fand im **September 2006** statt.

Im Ergebnis der Auswertung der Einsprüche und Einspruchsitzungen musste vom Normenausschuss Bauwesen festgestellt werden, dass **kein Konsens zu DIN 18030 E** erreicht werden konnte.

Der Neuanlauf: DIN 18040

DIN 18040

Zukünftige Norm DIN 18040 **Planungsgrundlagen für Barrierefreies Bauen**

(bsk-iwi 17.02.2008) Die gültigen Normen für Barrierefreies Bauen - DIN 18024 - 1/2 und DIN 18025 -1/2 - werden gegenwärtig in einer DIN 18040 zusammengefasst.

Die neue **DIN 18040** wird sich allerdings nur noch auf **Anforderungen an Wohnungen und öffentlich zugängliche Gebäude** beschränken. Wohnheime und Beherbergungsstätten werden nicht mehr Bestandteil der neuen Norm sein.

Planungsgrundlagen für Barrierefreies Bauen

Nachfolgend haben wir für Sie gegenwärtig geltende Normen für Barrierefreies Bauen aufgeführt:

Planungsgrundlagen für Gebäude	
DIN 18024-2	Barrierefreies Bauen - Teil 2: Öffentlich zugängliche Gebäude und Arbeitsstätten, Planungsgrundlagen
DIN 18025-1	Barrierefreie Wohnungen - Teil 1: Wohnungen für Rollstuhlbenutzer, Planungsgrundlagen
DIN 18025-2	Barrierefreie Wohnungen - Teil 2: Planungsgrundlagen
DIN 18022	Küchen, Bäder und WC im Wohnungsbau, Planungsgrundlagen
DIN 18032-1	Sporthallen - Hallen und Räume für Sport und Mehrzwecknutzung - Teil 1: Grundsätze für die Planung
Planungsgrundlagen für den technischen Ausbau	
DIN 18065	Treppenbau
DIN 5035-2	Beleuchtung mit künstlichem Licht, Richtwerte für Arbeitsstätten in Innenräumen und im Freien
DIN 18015-1	Elektrische Anlagen in Wohngebäuden - Teil 1: Planungsgrundlagen
DIN 18017-3	Lüftung von Bädern und Toilettenräumen mit Ventilatoren - ohne Außenfenster
DIN EN 81-70	Sicherheit für die Konstruktion und den Einbau von Aufzügen - Teil 70: Besondere Anwendung für Personen- und Lastenaufzüge, Zugängigkeit von Aufzügen für Personen, einschließlich Personen mit Behinderungen, Deutsche Fassung prEN 81.70:1999
DIN EN 12217	Türen-Bedienungskräfte Anforderungen und Klassifizierungen, Deutsche Fassung EN 12217:2003
DIN EN 12978	Türen und Tore - Schutzeinrichtungen für kraftbetätigte Türen und Tore Anforderungen und Prüfverfahren, Deutsche Fassung EN 12978:2003
DUV-I 8527	Bodenbeläge für nassbelastete Barfußbereiche
ZVEI-Merkblatt	Elektroakustische Alarmierungseinrichtungen
ZH 1/571 BGR	Merkblatt für Fußböden in Arbeitsräumen und Arbeitsbereichen mit Rutschgefahr
Planungsgrundlagen für Außenräume	
DIN 18024-1	Barrierefreies Bauen - Teil 1: Straßen, Wege, Plätze, öffentliche Verkehrs- und Grünanlagen, sowie Spielplätze, Planungsgrundlagen

DIN 18034	Spielplätze und Freiräume zum Spielen, Anforderungen und Hinweise für die Planung und den Betrieb
DIN 33942	Barrierefreie Spielplätze
Planungsgrundlagen für Kontraste, Farben und Graphik	
DIN 66079-4	Grafische Symbole zur Information der Öffentlichkeit - Teil 4: Grafische Symbole für Behinderte
DIN 1450	Schriften, Leserlichkeit
E DIN ISO 3864-1	Sicherheitsfarben und Sicherheitszeichen - Teil 1: Sicherheitszeichen an Arbeitsstätten und in öffentlichen Bereichen Gestaltungsgrundsätze (ISO/DIS 3864-1:2000)
E DIN 32975	Optische Kontraste im öffentlich zugänglichen Bereich
Planungsgrundlagen für barrierefreie Produkte	
DIN Fachbereich 124	Barrierefreie Produkte, Grundsätze und Anforderungen

IV CHECKLISTEN

A Öffentlich zugängige Gebäude

B Öffentliche Verkehrsanlagen und Plätze

C Persönliche Beratung

A 1 - Checkliste Aufzüge



Bewegungsraum vor Aufzügen	≥ 150cm x 150cm		
	bei gegenüberliegenden herabführenden Treppen 150 cm x 250 cm		
Anforderungstaster	in 85 cm Höhe und 50 cm Entfernung von Innenwinkel		
Aufzugtür	Lichte Breite ≥ 90 cm		
Lichtschanke	in 50 cm Höhe <i>(Die Reaktion der Lichtschanke ist zu gewährleisten, eine tiefere Anbringung könnte aufgrund der Durchlässigkeit der Speichen die Reaktion der Lichtschanke verhindern)</i>		
Kabinengröße	≥ 110 cm x 140 cm, besser 125 cm x 160 cm		
	wünschenswert:	<i>Sofern ausreichend Platz vorhanden ist, mind. 150 cm x 200 cm um Liegendtransporte zu ermöglichen</i>	
Ausstattung der Kabine	Handlauf vorsehen	Oberkante 85 cm	
		Durchmesser 30 – 40 mm	
	Spiegel	ab 40 cm Oberkante vom Fußboden, bis zu einer Höhe von 160 cm	
		volle Breite gegenüber der Aufzugstür (Orientierungshilfe für Rolli-FahrerInnen)	
	Klappsitz		
	helles, blendfreies Licht		
Aufzugtastatur	horizontal angebracht, Abstand zur Kabinenecke 50 cm		
	Taktile, kontrastreiche, leichtgängige Tasten in Höhe vom 85 cm, Größe 5 cm x 5 cm		
	Keine Sensortasten		
	Schriftgröße 25 mm, 1 mm erhaben, besser auch Brailleschrift		
	Tableau ggf. so gestalten, dass ein versehentliches Betätigen ausgeschlossen ist		
	wünschenswert:	<i>Zusätzliches vertikales Tableau in Augenhöhe mit tastbarer Schrift und Brailleschrift in ca. 130 – 140 cm Höhe</i>	
Stockwerkangabe	optischer Aufruf		
	akustischer Aufruf		

Alarmsystem	taktil und visuell gut auffindbar	
	Beschriftung tastbar, ggf. in Brailleschrift	
	Notrufgegensprechanlage mit Leuchtanzeige ausgestattet, die auch die Hörbereitschaft der Gegenseite anzeigt	
	Sofern keine Gegensprechanlage vorgesehen ist, mit akustischem Signal „Hilfe kommt“ versehen.	
Ausschilderung	mit Schildern auf den Aufzug hinweisen	

A 2 - Checkliste Dienstleistungsbetriebe und Hotelzimmer



Kaufhäuser / Einkaufszentren	stufenlos erreichbar, auch von der Tiefgarage aus		
	Sitzbänke		
	ausreichender Regalabstand (≥ 150 cm)		
Gaststätten	stufenlos erreichbar, auch von der Tiefgarage aus		
	ausreichender Abstand bei fest eingebauter Einrichtung		
	barrierefreie sanitäre Anlagen		
	Fahrstuhl bei mehreren Etagen		
	wenn Stehtische vorgesehen sind, auch Tische für Rollstuhlfahrer/innen vorsehen		Höhe etwa 74 cm
	bei Festmöblierung mindestens 1 Tisch beweglich		
	Garderobenhaken in Höhe von 85 cm und 150 cm		
Unterrichts-, Sportstätten	Überprüfungen im Einzelfall nach diesen Checklisten durchführen		
Schalerräume (Bank, Post, Bahn, etc.)	stufenlos erreichbar, auch von der Tiefgarage aus		
	Automatiktüren		
	Thekenhöhe 85 cm, unterfahrbar mit einer lichten Höhe von ≥ 67 cm und einer Tiefe von mehr als 30 cm		
	Bewegungsflächen für Menschen im Rollstuhl 150 cm x 150 cm		
	Hör- / Kommunikationshilfen (Induktionsschleifen, transportable Anlage oder Infrarotanlage, Textanzeige)		
	„Besucherführung“ durch kontrastreiche Farbgebung		
	Sitzgelegenheiten in Warteschlangen		
Automaten	unterfahrbare lichte Höhe ≥ 67 cm und Tiefe 30 cm		
	50 cm vom Innenwinkel		
	Bedienungselemente in einer Höhe von 85 cm		
	großflächige Tasten mit taktilen Hinweisen		
	Bewegungsflächen für Menschen im Rollstuhl 150 cm x 150 cm		
	durch Kontrastfarben deutlich machen		
	Informationen auch in Brailleschrift und tastbarer Schrift		
	keine Sensortasten		
	akustische Ansagen		
	optische Anzeigen		

A 3 - Checkliste Informations- und Orientierungsleitsysteme

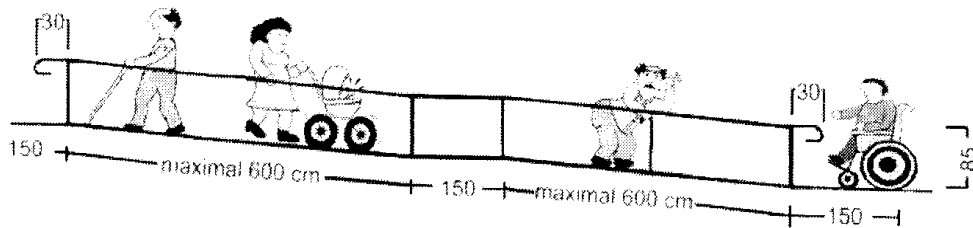


Besucherleitsystem	eindeutige und gut sichtbare Beschilderung		
	farbige Leitsysteme verwenden		
	Orientierungshilfen durch tastbare Handlaufmarkierungen / Stockwerkanzeige		
Übersichtspläne bzw. Übersichtstafeln	in ca. 120 bis 130 cm Höhe aufstellen oder anbringen		
	Oberfläche blendfrei und kontrastreich		
	ausreichend große Schrift verwenden		
	alle Informationen auch für blinde Menschen bereit halten		
	Orientierungspläne in Brailleschrift und/oder in erhabener Schrift		
	evt. Tastmodell im Eingangsbereich		
Visuelle Kennzeichnung	Im Außenbereich	Piktogramme 40 cm x 40 cm	
		Kontrastreich gestaltet	
		Schriften 10 – 14 cm	
	Im Innenbereich	Piktogramme und Schriften auch kleiner möglich	
		auf Farbkontraste achten	
Beschilderung	Hinweis- und Raumbeschilderung in tastbarer Schrift (mit prismenförmigem Querschnitt) und Brailleschrift		
	Logos erhaben, tastbar		
	Beschilderung und Piktogramme so anordnen und ausrichten, dass sie auch den visuellen Bedürfnissen sehbehinderter Menschen entsprechen; auch die Bedürfnisse von Rollstuhlfahrer/innen sollten berücksichtigt werden		(z. B. Schilder in angemessener Höhe)
	Hinweisschilder auf Behindertentoiletten, WC mit Liege, Aufzüge etc., anbringen		
Blindenleitsystem	Übersichtliche innere Wegführung wird durch ein Leitsystem unterstützt		
	das Leitsystem besteht aus Leitstreifen und Aufmerksamkeitsfeldern		
	Leitstreifen führen sehbehinderte und blinde Menschen vom öffentlichen Verkehrsraum zu den Haupt- und Nebeneingängen und zur Informationstafel mit taktilen Hinweisen		
	das Leitsystem weist bis in die ebenerdigen Flure bzw. bis zu den Aufzügen		
	alle funktionalen Elemente (z.B. Rezeption, Sitzungsräume, etc) sind in das Bodenleitsystem einbezogen		

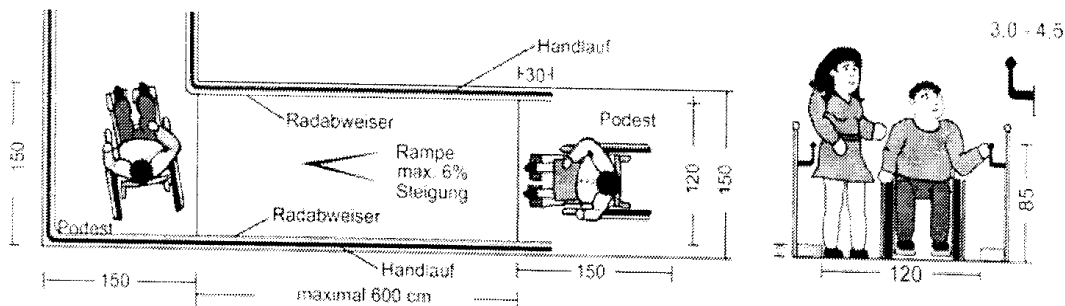
	an Abzweigungen ändert sich die Struktur der Bodenindikatoren		
	an Treppen und Aufzügen ist durch Aufmerksamkeitsfelder auf diese hinzuweisen; das gleiche gilt für eventuelle Hindernisse und Gestaltungselemente wie Sitzecken, Blumenkästen etc.		
Fluchtwege	sind ins Blindenleitsystem integriert		
	durch besondere Lichtsignale (z.B. Lichtbänder in Fußleistenhöhe, richtungweisende Beleuchtung) und durch Tonsignal kennzeichnen		
	sofern separate Fluchtwege für Rollstuhlfahrer/innen bestehen, sind diese zu kennzeichnen		
Brandmeldeanlage	Installation von Blitzleuchten für hörbehinderte Menschen		
	Schallgeber für sehbehinderte und blinde Menschen für Alarmierung im Brandfall installieren; visuelle bzw. vibrotaktile Alarmierung vorhalten		
Notrufanlagen	Notrufraster im gesamten Gebäude installieren		
	Leuchtanzeigen mit optischer und akustischer Rückmeldung „Hilfe kommt“		
	taktil und visuell gut auffindbar		
	Beschriftung in Brailleschrift und tastbarer Schrift		

A 4 - Checkliste Rampen

Gefälle	maximal 6%	
	Quergefälle vermeiden	
Oberflächenbeschaffenheit	Rutschsicher	
Handläufe	beidseitig angebracht	
	Höhe = 85 cm	
	rutschsicher mit gutem Zugriff (Rundprofil 30 – 45 mm)	
	30 cm über An- und Austritt (Rampenende) hinaus angebracht	
	Breite zwischen den Handläufen ≥ 120 cm	
Radabweiser	beidseitig in einer Höhe von 10 cm	
	Rohre sind wegen Verkantungsgefahr zu vermeiden	
	Breite zwischen den Radabweisern ≥ 120 cm	
Zwischenpodeste	bei längeren Rampen ist nach 6 Metern ein Zwischenpodest eingerichtet (150 cm x 150 cm)	
Podeste vor Eingangstüren	150 cm x 150 cm	
	300 cm x 150 cm bei nach außen aufschlagenden Türen	



bei längeren Rampen Zwischenpodest 150 cm / 150 cm



A 5.1 - Checkliste Sanitäranlagen

Grundsatz	<ul style="list-style-type: none"> - möglichst in jedem für Menschen im Rollstuhl erreichbarem Geschoss ein barrierefreies WC, mindestens jedoch ein barrierefreies WC im Gebäude - wenn möglich, kann eine Behindertentoilette jeweils in die Damen- und Herrentoilette integriert werden - wenn möglich, in jedem Gebäude ein WC mit Liege (200 x 90 cm; ausreichend Bewegungsfläche) - alle Bedienelemente in 85 cm Höhe und in 50 cm Abstand von Innenwinkeln (Ausnahme Notrufschnur max. 20 cm Höhe) - Toilette, Waschbecken, Taster, Haltegriffe etc. kontrastreich gestalten - Hinweisschilder auf Behindertentoilette und WC mit Liege - WC-Außentüre taktil erfassbar und visuell kontrastreiche Piktogramme anbringen (Hinweis Damen Herren) 	
	Beleuchtung	helles, blendfreie Beleuchtung
Wendefläche vor dem Toilettenbecken	150 x 150 cm	
Fläche zum Überwechseln vom Rollstuhl zum WC	rechts und links neben dem Toilettenbecken sind mind. 95 cm breite und 70 cm tiefe Bewegungsflächen vorgesehen	
WC-Türe	schlägt nach außen auf und ist im Notfall von außen zu öffnen	
	Zuzieh-Stangengriffe in 85 cm Höhe angebracht	
	wünschenswert:	
	automatische Antrieb ist vorgesehen	
Türschloss	Schloss mit möglichst großem Drehgriff, ist leichtgängig oder mit automatischer Verriegelung und Taster	
	ausreichender Abstand zwischen Türgriff und -schloss	
	Schloss mit bundeseinheitlichem Zylinder (für Euroschlüssel) versehen	<u>Schloss:</u> z. B. Zylindervertrieb M. Dederichs Schließenanlagen 53332 Bornheim <u>Schlüssel:</u> erhältlich bei CBF Darmstatt, Pallaswiesenstraße 123a
Notrufanlage	taktil und visuell gut auffindbar	
	Schnurzug, -züge vom Waschtisch, WC sowie vom Boden aus erreichbar	
	Ausreichend deutlicher Hinweis auf „Notruf“	
	Sichstellung der Funktionalität !!!!!	
Hänge-Wand-WC (Vorzug vor Stand-WC)	wünschenswert:	
	Sitzhöhe (DIN) 48 cm	höhenverstellbar
	freie Tiefe mind. 70 cm	

	stabile Sitze, Spezialpuffer für besondere Stabilität		
	Rückenlehne vorsehen, 55 cm hinter der Vorderkante des Beckens		
	wünschenswert: integrierte Warmwasserdusche und integr. Warmluftfön – für Menschen mit Funktionseinschränkungen der Arme (wenigsten Anschluss vorsehen)		
Spülsystem (in der Wand)	leichtgängig mit großem Taster		
	Spülsystem in Vorderseite der Haltegriffe integrieren		
	Spülauslösung automatisch		
Stützgriffe am WC	umklappbar und drehbar beiderseits des WC		
	85 cm Höhe, Abstand zwischen den Griffen 70 cm		
	überragen das WC-Becken vorne um etwa 15 cm		
	rutschsichere Oberfläche		
Urinale	bei mindestens einem Urinal liegt der vordere Rand bei 48 cm Höhe		
WC - Papierhalter	beidseitig an den Haltegriffen		
Waschtisch	unterfahrbar ohne Unterbauten	Oberkante 80 – 82 cm	
		Beinfreiheit \geq 67 cm Höhe und 30 cm Tiefe	
	Einhandhebelmischer mit verlängertem Bedienarm		
wünschenswert: Näherungselektronik, Haltegriffe rechts und links neben dem Waschtisch			
Handtuch-Papierspender, Seifenspender, Handtrockner	einhandbedienbar in 85 cm Höhe		
	mit Sensor		
	Einzelblattspender		
	Flüssigkeitsseifenspender über oder neben dem Waschbecken	Abtropfschale	
	Greifradius beachten (Rollstuhl)		
Spiegel	50 x 90 cm hochkant bis auf Oberkante Waschbecken		
	Wünschenswert: zusätzlicher Spiegel 140 cm hoch und 60cm breit (niedrig anzubringen)		
Abfallbehälter	offener Papierentsorgungsbehälter und Hygienebehälter mit Schwenkdeckel		

	120 cm Bewegungsfläche zur seitlichen Anfahrt vorsehen		
	Öffnung in ca. 85 cm Höhe		
	in unmittelbarer Nähe zum Handtuchspender		
Kleiderhaken			
	in 85 cm und 150 cm Höhe		
Ablage			
	in 85 cm Höhe	30 cm Breite und 150 cm Tiefe	
Lichtschalter			
	in 85 cm Höhe		

A 5.2 - Checkliste Duschen

Grundsatz	alle Bedienungselemente (Ausnahme: Notruf) in 85 cm Höhe und 50 cm Abstand vom Innenwinkel anbringen	
Beleuchtung	helles, blendfreie Beleuchtung	
Wendefläche	≥ 150 x 150 cm	
Duschplatz	befahrbar und schwellenfrei	
Tür	nach außen zu öffnen oder Schiebetüren verwenden	
	Zuzieh-Stangengriff in 85 cm Höhe anbringen oder automatische Betätigung	
Türschloss	Schloss mit bundeseinheitlichem Zylinder	
	Schloss mit möglichst großem Drehgriff, leichtgängig oder mit automatischer Verriegelung und Taster	
	Ausreichender Abstand zwischen Türschloss und Türgriff	
Notrufanlage	mit deutlich hörbarem akustischem und optischem Signal	
	Schnurzug vom Boden aus erreichbar (20 cm über dem Boden)	
	Beschilderung an Schnurzug und Signalgeber: Notruf Behinderten-Dusche	
	Sicherstellung der Funktionalität!!!	
	taktil und visuell gut auffindbar	
Handlauf / Haltestangen	in 85 cm Höhe, Länge je Wand 120 cm	
	einhängbare Handbrause an der senkrechten Stange	
Duschbedienung / -armatur	Extra langer Einhandhebelmischer unmittelbar über der Haltestange in 85 cm Höhe	
	45° C Temperaturbegrenzung	
Seifenschale	in 85 cm Höhe	
Dusch- / Klappsitz	einhängbar	
	Sitztiefe ≥ 45 cm, Sitzhöhe 50 cm, Sitzbreite 45 cm	
	Abstand vom Innenwinkel 50 cm	
	wünschenswert: - Sitz mit abklappbaren Seitengriffen - Duschstuhl	
Sonstige Ausstattung	Ablage 30 cm tief, 50 cm breit und in 85 cm Höhe; unterfahrbar oder mobile Anlage (raumabhängig)	

A 5.3 - Umbau öffentlicher Sanitäranlagen

Hinweise zum nachträglichen Umbau öffentlich zugänglicher, „behindertengerechter“ Toiletten



	Für die Einrichtung eines Behinderten-WC's ist die Planungsgrundlage DIN 18024-2 heranzuziehen. Zumindes sollten folgende Voraussetzungen berücksichtigt werden, die zwar nicht ganz dem Standard der DIN 18024-2 entsprechen, aber trotzdem einen absoluten Bedarf abdecken und daher als „behindertengerecht“ eingestuft werden können.	
Tür	≥ 100 cm breit	
	leichtgängig nach außen zu öffnen	
	leichtgängige, handliche Türgriffe	
	leicht bedienbare handliche Verschließmöglichkeit	Im Notfall auch von außen zu öffnen
Lichtschalter	Montage-Höhe 85 cm	
	großflächiger Kipp-Schalter	
Toilette	kontrastreich gestaltet	
	Taster kontrastreich und auch taktil auffindbar	
	stufenlos erreichbar	
	Wendefläche vor dem Toilettenbecken 150 cm x 150 cm	d. h. Raumgröße mindestens 4 qm
	Sitzhöhe: höchstens 48 cm Sitztiefe: 70 cm	wandhängende WC's sind sinnvoll, da sie in der erforderlichen Höhe angebracht werden können
	stabile Sitze, Spezialpuffer für besondere Stabilität	
Wenn möglich: jedes vorhandene Damen- / Herren-WC umrüsten		
Waschbecken	kontrastreich gestaltet	
	Höhe: 80 – 82 cm (Oberkante)	
	unterfahrbar ohne Unterbauten	
	Einhandhebelmischer	
Seifenspender, Handtuch-Papierspender, Handtrockner	Flüssigseifenspender über oder neben dem Waschbecken	Abtropfschale
	Papierhandtuch-Spender mit leichtgängiger Hebelmechanik	
	offener Papierentsorgungsbehälter in unmittelbarer Nähe zum Handtuchspender	
	Greifradius beachten (Rollstuhl)	
Haltegriffe	Kontrastreich gestalten	
	Spezielle Klapp- Dreh- Bügel- Haltegriffe neben dem WC	
	Umsetzhilfe vorsehen	
Notrufanlage	taktil und visuell gut auffindbar	
	Schnurzug, -züge vom WC sowie vom Boden aus erreichbar	
	Sicherstellung der Funktionalität!!!!	
	Alarm in einer ständig besetzten Stelle	

A 6 - Checkliste Türen

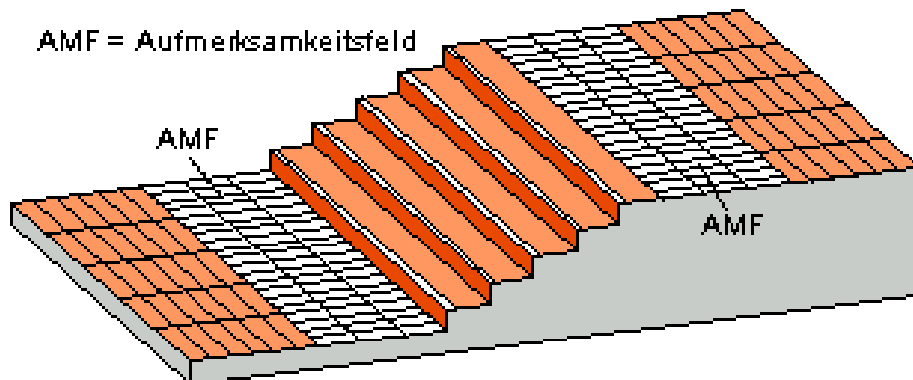
Lichte Durchgangsbreite	≥ 90 cm			
Lichte Höhe	210 – 220 cm			
Türrahmen	tastbar			
	kontrastreich zur Wand			
Automatiktüren	grundsätzlich sind vorzugsweise Automatikschiebetüren vorzusehen			
	alle schwergängigen Türen – insbesondere Eingangstüren sollten automatisch bei Annäherung öffnen oder mit einem Elektrotaster ausgestattet werden			
	Taster für Öffnungsanforderung	eingebaut		
		sind bei frontaler Anfahrt mind. 250 cm vor der aufschlagenden Tür und auf der Gegenseite 150 cm vor der Tür anzubringen		
		steht keine Wand zur Verfügung ist eine Säule zu verwenden		
		Einbau entsprechend der bauaufsichtlichen Vorschriften		
		Taster kontrastreich gestaltet		
Automatiktür ist als solche gekennzeichnet				
Zeitintervall ist entsprechend lang eingestellt				
Sensorleisten / Lichtschranken sind vorgesehen oder eingebaut				
Brandschutztüren	Ausstattung mit Elektrotaster			
	bei Offenhaltung aus betriebl. Gründen sind bauaufsichtlich zugelassene Feststellanlagen angebracht			
Pendel- und Drehtüren	sind zu vermeiden			
Drehflügeltüren ohne automatischen Antrieb	leichtgängig			
	mit Zuziehstangen in 85 cm Höhe beidseitig versehen bzw. Türgriff verlängert			
	Stoßbereich unten bis zu einer Höhe von 35 cm angebracht			
Türdrücker / Türgriffe	in 85 cm Höhe mit abgerundeten Kanten			
	leichtgängig, beidseitig verlängert			
	kontrastreich zum Hintergrund abgesetzt			
	mindestens 50 cm von Innenwinkel entfernt			

Ganzglastüren		
	Sicherheitsmarkierung angebracht	
	Außenränder kontrastreich gestaltet siehe auch vorherige Ausführungen	
Windfänge		
	≥ 250 cm tief und 250 cm breit bei Schiebetürenanlagen mindestens 150 cm x 150 cm	
Panikverschlüsse		
	an 2-flügeligen in Flucht- und Rettungswegen in Türklinkenhöhe	
Fußmatten und Abstreifoste		
	berollbar und gehhilfengerecht	
Bürotüren		
	für hörbehinderte Menschen möglichst mit Sichtmöglichkeit gestaltet	

A 7 - Checkliste Treppen

Laufbreite	≥ 135 cm		
Treppenauf- und abgänge	Änderung des Bodenbelages in Beschaffenheit und Farbe unmittelbar vor der ersten und hinter der letzten Stufe (Aufmerksamkeitsfeld) hell und blendfrei		
Treppenstufen	erste und letzte Stufe kontrastreich markiert Markierung vor und auf der Stufe keine Stufenunterscheidungen keine offenen Stufen rutschfester Bodenbelag wünschenswert: Alle Stufen kontrastreich markiert		
Zwischenpodeste	nach höchstens 15 Stufen ein Zwischenpodest von ≥ 135 cm Tiefe Wenn möglich: Sitzmöglichkeiten		
Handläufe	beidseitig in 85 cm Höhe 30 – 45 mm Durchmesser (Rundprofil) 30 cm über An- und Austritt hinaus 9 cm Wandabstand Befestigung nur von unten rutschsicher mit gutem Zugriff kontrastreich zum Hintergrund Orientierungshilfe durch tastbare Handlaufmarkierungen / Stockwerkanzeigen wünschenswert: Ein zusätzlicher Handlauf ≈20 cm tiefer angebracht (für kleinwüchsige Menschen und Kinder)		
Beleuchtung	helles blendfreies Licht		
Alternativen zu Treppen	immer vorzusehen		z. B. Aufzug, Rampe

Optimale Treppenmarkierung:



A 8 - Checkliste Umkleidebereiche



Rollstuhlgerecht Kabinen	≥ eine rollstuhlgerechte Kabine geplant		
	bei großen Einrichtungen mehrere		
Gestaltung	Einrichtung, Taster und Haltegriffe		
	kontrastreich gestaltet		
Beleuchtung	helles, blendfreies Licht		
Wendefläche	150 cm x 150 cm		
Haltegriffe	von der Umkleidekabine bis zur		
	Dusche in 85 cm Höhe an der Wand		
Kleiderhaken	in 85 cm Höhe		
	mindestens 3 Haken		
Sonstige Ausstattung	Ablage in 85 cm Höhe; unterfahrbar		Tiefe: 30 cm
	oder mobile Anlage		Breite: 50 cm
Schließfächer in Sporthallen und öffentlichen Bädern	Bügelvorrichtung herunterklappbar		
	oder in 100 cm Höhe		
	Stange herausziehbar – Bügel		
	abnehmbar		
Stabile Sitz- / Liegemöglichkeit	Schlosshöhe in 85 cm über dem		
	Fußboden		
Stabile Sitz- / Liegemöglichkeit	zusätzlicher Griff erforderlich		
	Liege in 50 cm Höhe		Länge: 190 cm
			Breite: 90 cm
Stabile Sitz- / Liegemöglichkeit	3seitig freistehend oder verschiebbar		
	Sitzgelegenheit mit Lehne als		
	Aufstehhilfe		

A 9 - Checkliste Versammlungs- und Besprechungsräume



Allgemeine Anforderungen	Versammlungsstättenverordnung beachten		
	Hör- / Kommunikationshilfen vorsehen		z. B. Induktionsschleifen, transportable Anlage oder Infrarotanlage und Textanzeigen (z.B. Beamer oder Folie)
	stufenlos regulierbare, blendfreie Ausleuchtung mit hoher Leuchtdichte		
	Störgeräuschpegel durch bauliche Maßnahmen und Einrichtungen verringert		Schalldämmung z.B. von Decken, Wänden, Böden
	Fenstervorhänge		blendfreier Lichteinfall, Verhinderung von Schallreflexion
	minimale elektromagnetische Störfelder		
	TV und Videorecorder mit Kopfhörer		
	gegebenenfalls:		
Technik für Schriftdolmetscher/in bereithalten			
Rednerpult	Zugang rollstuhlgerecht		
	höhenverstellbar		
	gute Ausleuchtung des Pultes und des Redners		um hörbehinderten Menschen das Absehen zu ermöglichen
	gute Ausleuchtung des Platzes der Gebärdensprachdolmetscher/in		
	Mikrofone für Referent/innen und Gebärdensprachdolmetscher/in vorsehen		
Bestuhlung	bei fester Bestuhlung zentrale, flexible und integrative Rollstuhlplätze eingeplant		
	Stellfläche je Rollstuhl (Innenplätze)		150 cm x 150 cm
	Stellfläche je Rollstuhl (Randplätze)		150 cm x 100 cm
	Wünschenswert:		<ul style="list-style-type: none"> - unterschiedliche Sitzhöhe - ergonomisch geformte, nicht zu tiefe Sitzmulde - Sitzmulde - Armlehne als Aufstehhilfe - leicht bedienbare Klappsitze

A 10 - Checkliste Zugänge an und in Gebäuden



Hausnummer	ausreichende Größe			
	beleuchtet			
Zugänge	schwelfenfrei			
	kontrastreiche Gestaltung			
	Sprechanlage, Klingel und Briefkästen	in 85 cm Höhe		
		kontrastreiche Gestaltung		
		taktil erfassbar		
wünschenswert:				
<ul style="list-style-type: none"> - Hauseingang überdacht - optische oder taktile Signale für hörbehinderte Menschen vorgesehen (z. B. für Sprechanlage Türeinlass) 				
Stufen, Podeste, sonst. Hindernisse	vermieden			
	kontrastreiche Kennzeichnung			
	Poller, Kübel in ≥ 100 cm Abstand untereinander			
Eingangsbereiche, Treppen, Flure	hell beleuchtet			
	blendfrei			
	übersichtlich gestaltet			
	kontrastreich			
	übersichtliche Wegweisung			
	Auskunftsschilder			
	Sparschaltung vermeiden			
	Notbeleuchtung in Haupttreppenhäusern und Fluren			
	Lichtschalter leicht auffindbar			
Bodenbeläge und Wände	farblich kontrastierend abgesetzt			
	Türrahmen kontrastreich zur Wand			
	Türrahmen tastbar			
	trittschallarme Bodenbeläge			
Flurbreiten	≥ 150 cm bei in den Raum schlagenden Türen			
	≥ 180 cm bei in den Flur schlagenden Türen			
Rezeption	stufenlos erreichbar			
	Thekenhöhe 85 cm			
	unterfahrbar lichte Höhe ≥ 67 cm			
	Einfahrtiefe ≥ 30 cm			
	Bewegungsfläche 150 cm x 150 cm			
	Hör- und Kommunikationshilfen			
	Infos für blind und sehbehinderte Menschen zugänglich			
Wartezonen	optischer Aufruf			
	akustischer Aufruf			
	Sitzbänke			
	Plätze für Rollstuhlfahrer			

Automaten / Bedienelemente	Automaten ggf. unterfahrbar Höhe \geq 67 cm Tiefe \geq 30 cm		
	Bedienelementhöhe ca. 85 cm und 50 cm Abstand von Innenwinkel		
	Bewegungsfläche 150 cm x 150 cm		
	großflächige Tasten mit taktilem Hinweis		
	Infos auch in Braille und/oder ertastbarer Schrift		
	keine Sensortasten		
	akustische Ansagen		
	optische Anzeigen		
	blendfreies Display		
Absperrschranken	vermieden		
	wenn unumgänglich	Schrankenabstand bei versetzten Schranken \geq 130 cm	
		Bewegungsfläche von 150 cm x 150 cm vor und hinter den Schranken	
		Ertastung mit Langstock möglich	
		ausreichend Abstand zu Steigungen	

B 1 - Checkliste Ausstattung von Bussen



Ein- und Ausstieg	absenkbarer Fahrzeugboden	Ziel : geringe horizontale Spaltbreite	
	Einstiegshilfen vorhanden	Rampe, Hublift	
	lichte Breite der Türen ≥ 90 cm		
	Haltestangen und -griffe im Einstiegsbereich		
	keine Mittelstange im Einstieg		
	Ausreichende Ausleuchtung des Einstiegsbereiches		
	kontrastreiche Gestaltung der Türen, des gesamten Eintrittsbereiches, Haltegriffe und Bedienelemente		
	Außentaster für Türöffner	- Druckfläche 5 x 5 cm	
		- kontrastreich	
		- ertastbar	
- deutlich spürbarer Druckpunkt			
	- Höhe ca. 85 cm		
Türöffnungs- und Schließvorgang wird optisch und akustisch angezeigt			
Ansage der Linie und des Fahrziels durch Außenlautsprecher			
Kontrastreiche optische Fahrgastinfo außen am Bug, Heck und entlang der Längsseite			
Aufstellflächen für Rollstuhlfahrer/innen	Ein Rollstuhlplatz in der Nähe einer ausreichend breiten Türe ist vorhanden	- Fläche 150 x 150 cm	
	Rückhaltesystem vorhanden		
	Umlaufende Haltestange vorhanden		
	Haltewunschtaster	- 25 cm ² Druckfläche, siehe auch Außentaster	
		- in 85 cm Höhe	
Klappsitz für Begleitperson			
Sitzplätze für Menschen mit Behinderung	in der Nähe eines barrierefreien Einstiegs		
	Haltewunschtaster vom Sitzplatz aus bedienbar		
	Sitzplatzkennzeichnung durch Piktogramm		
	Zusätzliche Sitzplätze stufenfrei		
	Platz für Blindenführhund		
Boden des Fahrgastraums	möglichst eben		
	möglichst Stufenfrei		
	auch bei Nässe rutschfrei		
	Stufen deutlich gekennzeichnet		
Festhaltungsmöglichkeiten	in ausreichender Anzahl		
	Horizontale, vertikale Stangen, Schlaufen		
	unterschiedliche Griffhöhen		
	heben sich deutlich vom Hintergrund ab		

Fahrgastinformation		
	optisch und akustisch	
	akustische Information ist gut verständlich	
	Optische Information ist kontrastreich gestaltet	
	Linienbezeichnung s. v.	
	Haltestellenanzeige s. v.	
Sonstige Ausstattung		
	Unterbringungsmöglichkeiten für Gehhilfen	
Umstieg		
	ausreichende Umsteigezeit	
Anforderungen an den barrierefreien Betriebsablauf		
	Regelmäßige Schulung der Fahrzeugführer und des Servicepersonals hinsichtlich der Bedürfnisse mobilitätseingeschränkter Fahrgäste (beispielsweise zu Fahr- und Bremsverhalten, Vermeidung von nicht nachgefragter Hilfestellung, Erteilen nachgefragter Hilfestellung, besondere Serviceleistungen etc.	

B 2 - Checkliste Baustellen



Grundsatz	kein Flatterband, sondern feste Absperrgitter		
	auf ausreichende Gehwegbreite ist zu achten		
	Hindernisse in Kopfhöhe vermeiden		
Bauzäune	werden mit Pfosten und Brettern kontrastreich gestaltet		
	zusätzlich zum oberen Brett in 100 cm Höhe soll ein weißes Brett als Tasteleiste für blinde und sehbehinderte Menschen in 25 cm Höhe angebracht werden		
Absperrung	≥ 50 cm vor der Baugrube oder einen geschlossenen Bauzaun verwenden		
Bordsteinabsenkung	auf ≤ 3 cm, besser gegen 0		
	optisch wahrnehmbar kennzeichnen		

B 3 - Checkliste Brücken und Rampen im freien Gelände



Gefälle	Nicht über 6 %	
Quergefälle	Maximal 2 %	
Verweilflächen / Ruheflächen	Bei Brücken und Rampen mit einem Gefälle von 3 - 6 % alle 10 m eine ebene Verweilfläche	Ist dies aus bautechnischen Gründen nicht möglich, ist mindestens eine Verweilfläche vorzusehen
Bodenbeläge	sind rutschsicher sind leicht und erschütterungsarm befahrbar	
Handläufe	möglichst beidseitig Rutschsicher mit gutem Zugriff (Rundprofil 30 - 45 mm) in 85 cm Höhe anbringen 30 cm über An- und Austritt hinaus, wenn möglich	
Radabweiser	beidseitig in Höhe von 10 cm an der Rampe und den Rampenpodesten anbringen (Rohre wegen Verkantungsgefahr meiden) - Radabweiser kann ggf. unterbrochen werden	
Rad- und Fußwege	Rad- und Fußweg deutlich abgrenzen (optisch und taktil) Bei gemeinsamen Fuß- und Radwegen Hinweisschilder für Radfahrer anbringen	
Absperrschranken	vermeiden Wenn unumgänglich:	Schrankenabstand bei versetzten Schranken mind. 130 cm Bewegungsfläche von 150 x 150 cm vor und hinter den Schranken vorsehen Müssen rechtzeitig mit Langstock ertastbar sein Müssen ausreichend Abstand zur Steigung haben

B 4 - Checkliste Bushaltestellen



Zuwegung	Querungshilfen sind vorgesehen		
	Absenkung der Bordsteine auf 3 cm außerhalb der direkten Haltebuch		
Allgemeine Ausstattung	Sitzgelegenheiten möglichst mit Rücken- und Armlehnen sind vorgesehen		
	überdachte Wartefläche		
	<p>wünschenswert:</p> <p>Eine Einheitliche Gestaltung der Haltebuchten ist wünschenswert und kommt den Bedürfnissen von Menschen mit Behinderungen entgegen.</p>		
Einstieg / Ausstieg	erhöhte Bordsteinkante ist vorgesehen		
	einheitliche Positionierung der Einstiege		
	<p>wünschenswert:</p> <p>Eine einheitliche Ausstattung von Haltestellen</p>		
Fahrpläne	Übersichtlich		
	große Buchstaben		
	beleuchtet		
	in 100 cm Höhe		
	zusätzlich in 85 cm Höhe angebracht		
	Fahrgastinfo für blinde und sehbehinderte Menschen		
	<p>wünschenswert:</p> <ul style="list-style-type: none"> - Optische und akustische Hinweise auf Verspätungen, Fahrzeugausfälle etc. an zentralen Haltestellen - Ansage der nächsten Busankunft per Kropfdruck an stark frequentierten Haltestellen 		
Fahrkartenautomaten	Siehe auch Bedienelemente Seite ??		
Gehwege	≥ 250 cm Breite		
	≥ 300 cm an stark frequentierten Stellen		
Leitlinien und Aufmerksamkeitsfelder (Bodenindikatoren)	Sind vorgesehen		
	Blindenstreifen in ca. 60 – 90 cm zur Fahrbahnkante		
	Aufmerksamkeitsfelder		Sind auch dort vorgesehen, wo sich in der Regel der Einstieg befindet

		Die Rillen der Felder führen zum Bus (Rillen führen quer zu den Rillen des Leitstreifens und unterbrechen diesen)	
		Sind ebenfalls quer über die gesamte Gehwegbreite vorgesehen und leiten vom Gehweg zur Haltestelle	

B 5 - Checkliste Gehwege, Plätze und Überwege



Breite der Gehwege	> 165 cm, besser 200 cm		
Pflasterung	grundsätzlich nur plane Bepflasterung		
	muss leicht und erschütterungsarm befahrbar sein		
	Ablaufrinnen sind so flach gestaltet, dass sie problemlos mit einem Rollstuhl zu überqueren sind		
Bodenbeläge	ausschließlich rutschesicheres Material verwendet		
Hindernisse	Vermeiden, zumindest jedoch kontrastreich deutlich gemacht		
	„Gehbahnen“ sind frei von Hindernissen		
	„Poller“, Blumenkübel usw. in einem Abstand von min. 100 cm voneinander (Gehbereich freigehalten)		
	Poller mind. 90 cm hoch		
	Absperrungen zwischen Pollern sind kontrastreich gestaltet		
	ein Sockel von > 3 cm lässt das ertasten der Hindernisse mit Blindenstock zu		
	Hindernisse (Schilder) sind nicht in Kopfhöhe angebracht		
Rad- und Fußweg	Rad- und Fußweg sind deutlich (optisch und taktil) voneinander abgegrenzt		
Fußgängerfurten und Fußgängerüberwege	Bordsteinabsenkung gegen „Null“ jedoch nicht höher als 3 cm		
	bei Straßen mit starker Verkehrsbelastung sind Stoppllinien kontrastreich und ertastbar gestaltet (Noppensteine, Rillenplatten)		
	möglichst lichtzeichengeregelte Überwege mit Taktgeber und Vibrationsplatte (Blindenampel), zusätzliche Stoppllinien		
	Bewegungsfläche auf Fußgänger-schutzinseln 300 – 400 cm breit und 250 cm tief		
Kreisverkehre	auf Straßen, die in Kreisverkehre einmünden, sind Fußgängerüberwege eingerichtet (Einzelfallprüfung)		
	Mindestabstand zur Haltelinie 5 m (Einzelfallprüfung)		

	Fußgängerschutzinseln vorsehen			
	Infos für blind und sehbehinderte Menschen zugänglich			
Absperrschranken	möglichst vermieden			
	<i>Wenn unumgänglich</i>	Schrankenabstand bei versetzten Schranken ≥ 130 cm		
		Bewegungsfläche 150 x 150 cm vor und hinter den Schranken vorsehen		
		sind rechtzeitig mit Langstock zu ertasten (2 Querbügel in der Schranke)		
		Haben ausreichenden Abstand zu Steigungen		
		Schranke ist kontrastreich gestaltet		
Ruhebänke, Papierkörbe usw.	kontrastreich zur Umgebung gestaltet			
	taktile Wahrnehmbarkeit einplanen			
	im Innenstadtbereich Ruhebänke alle 100 m			
	Ausstattung der Bänke mit stabilen Rücken- und Armlehnen			
	Sitzhöhe min. 45 cm			
Blindenleitsystem – Leitlinien aus Rillenplatten	Oberflächenstruktur bei Rillenplatten	Niveauunterschied zwischen Wellenberg und Wellental 3mm (+/- 1mm)		
		Abstand von Wellenberg und Wellental 10 – 20mm		
	gute ertastbarkeit: Verlegung der Leitstreifen in glattes Pflaster, bei unebenem Pflaster Begleitstreifen auf einem oder beiden Seiten neben dem Streifen vorsehen			
	Ausreichend großer Leuchtsichtkontrast der Blindenindikatoren zum angrenzenden Bodenbelag oder zum Begleitstreifen			
	Werkstoff, Bodenindikatoren können bestehen aus:	Betonwerkstein		
		Keramischen Fliesen und Platten		
		Hartgummi		
		Metall		
		Naturstein Oder anderen geeigneten Werkstoffen		
	Das Material sollte mit den örtlichen Blinden- und Sehbehindertenvereinen abgesprochen werden			
	Breite 30 – 60cm, bei anhaltenden Verkehrslärm breitere Streifen			
Verlauf der Rillenrichtung immer in Gehrichtung				
Beginn und Ende des Leitsystems mit quer zur Gehrichtung verlaufenden ca. 90 x 90 cm breiten Hinweisstreifen markieren				

	Abstand zur Borsteinkante 50 – 60cm	
	Verlegung an Engpässen	Leitlinienabstand von 30cm zur Bordsteinkante
	in einem Abstand von mind. 50 cm an fest installierten Einrichtungsgegenständen vorbeiführen	
	Begleitstreifen	ebene fugenarme Fläche einseitig oder beidseitig in einer Breite von 25 – 30 cm verlegen
kontrastreich zum Leitstreifen gestalten		
Blindenleitsystem - Aufmerksamkeitsfelder	Mindestgröße 90 x 90cm	
	Aufmerksamkeitsfelder sollten auch mit den Füßen Wahrnehmbar sein	aufgrund anderer Werkstoffe – z. B. elastisch oder schwingend – oder aufgrund auffälliger Oberflächenstrukturen, hier würden sich u. a. Noppensteine eignen oder Rillenplatten mit grober Struktur
	Einbau vor Gefahrenstellen	
	Einbau zur Anzeige von Richtungsänderungen	Weiterführung des Leitstreifens rechtwinklig und mittig vom Aufmerksamkeitsfeld
	Einbau im Wartebereich z. B. bei Straßenquerungen, Fußgänger-schutzinseln; Länge möglichst entsprechend des Fußgängerüberweges	
	zusätzlich zu den Aufmerksamkeitsfeldern Auffangstreifen quer über die Bürgersteigbreite verlegen	zum Auffinden von Überwegen

B 6 - Checkliste Fußgänger-Lichtsignalanlagen



Wartezeit für Fußgänger	So kurz wie möglich	nicht über 90 Sekunden
Fußgänger-geschwindigkeit	Ampeln, die überwiegend dem Schutz älterer und mobilitätsbehinderter Fußgänger dienen	Räumgeschwindigkeit: 1,0 Meter je Sekunde, möglichst 0,8 Meter je Sekunde
	Ampeln zur Überquerung von Straßenbahngleisen	Räumgeschwindigkeit: 1,0 Meter je Sekunde, möglichst 0,8 Meter je Sekunde
Signalgeber	Anordnung	in einer Flucht in der Mittelachse der Furt bei schmalen Furten links bei Fußgänger- und Radfahrerfurten mit gemeinsamen Signalgeber auf der Grenze beider Furten
	Abstand benachbarter akustischer Signalgeber	≤ 5 Meter
Akustisches Orientierungssignal zum Auffinden der Ampel	in 210 cm – 230 cm Höhe	
	Tackgeräusch muss hörbar sein ab Signalgebermast im Umkreis von 5m	
	Abstrahlung des Signals vorzugsweise rundum, vor allem in Gehwegrichtung	
	Lautstärke des Signals sollte sich automatisch an die Umgebungsgeräusche anpassen	Das Signal darf nicht zu leise eingestellt sein
	Nächtliche Abschaltung nur in Absprache mit den örtlichen Blinden- und Sehbehindertenvereinen	
Akustisches Freigabesignal zur Anzeige der Fußgängergrünphase	in 210 cm bis 230 cm Höhe	
	Freigabesignal kann sein: Getaktetes Sinussignal, 880 Hz + 50 Hz	
	Frequenzgemisch bestehend aus Grundfrequenz und einer zweiten oder dritten Oberwelle	
	Abstrahlung des Signals zur Straßenmitte hin	
	deutlich hörbar vom Signalmast in einer Entfernung von 8 Metern	
	Lautstärke des Signals sollte sich automatisch an die Umgebungsgeräusche anpassen	Das Signal darf nicht zu leise eingestellt sein
	Mindestfreigabezeit: zusätzlich zur Mindestfreigabezeit 2 Sekunden Zeitzuschlag für das Betreten oder Verlassen der Fahrbahn	

	Sofern das Freigabesignal nicht bei jeder Grünphase ertönt: bei langen Grünphasen Anforderung des Freigabesignals während der Grünphase ermöglichen	
--	---	--

B 7 - Checkliste Grünanlagen

Wege	Hauptwege sind ≥ 150 cm breit		
	Nebenwege sind ≥ 90 cm breit		
	Längsgefälle auf Hauptwegen soll maximal 4 % betragen		
	Quergefälle auf Hauptwegen soll maximal 2 % betragen		
	Längsgefälle auf Nebenwegen soll maximal 6 % betragen		
	Quergefälle auf Nebenwegen soll maximal 2 % betragen		
	Wege mit seitlich abfallendem Gelände sind gegen Absturz gesichert		
	Wege mit Steigungen von 4 – 6 % sind Ruheflächen nach jeweils 10 m vorgesehen		
	Wege sind übersichtlich gestaltet und ausreichend ausgeleuchtet		
	für blinde und stark sehbehinderte Menschen sind seitliche Wegbegrenzungen tastbar gestaltet		
Ruhebänke	Aufstellung in Abständen von mindestens 100 m		
	stabile Rückenlehne und ArMLEHNE		
	Sitzhöhe mindestens 45 cm		
	neben jeder Ruhebänk eine Ruhefläche von 150 cm x 150 cm zum Aufstellen von Rollstühlen und Kinderwagen einplanen		
	Sockel in Höhe von 3 cm erforderlich		
	kommunikationsfreundliche Aufstellung der Bänke, z. B. über Eck oder als Sitzgruppe mit Tisch		
	Schattensitzplätze vorsehen		
Orientierungshilfen, Beschilderung	optisch und kontrastreich gestalten		
	ertastbar bei Richtungsänderungen (z. B. durch unterschiedlich strukturierte Oberflächen)		
Aufstellungselemente / Abfallkörbe usw.	Kontrastreiche Gestaltung und taktile Wahrnehmbarkeit planen		
Öffentlich zugängige Toiletten	Müssen in der Parkanlage geplant sein		
PKW-Stellplätze	Mind. 3%, besser 5% der Gesamtfläche		
	Nähe Ein- und Ausgang		
Rampen	Steigung maximal 6%		Siehe auch Checkliste RAMPEN

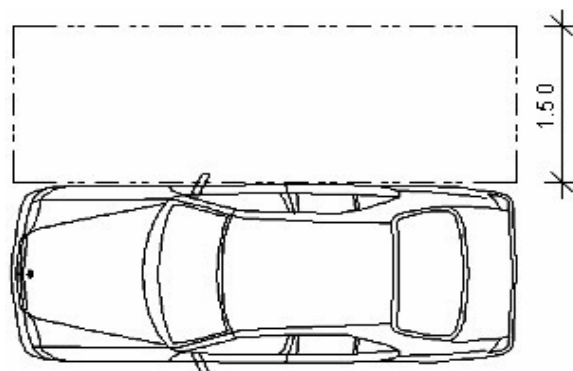
B 8 - Checkliste Öffentliche Telefonzellen



Haubenöffnung	breite mindestens 90 cm	
Haube	darf nicht unterlaufbar sein	Gefahrenpunkt für blinde und sehbehinderte Menschen
Tastatur	in Höhe von 85 cm	
	SMS-Tastatur vorgesehen	
Bedienelemente	in Höhe von 80 cm – 100 cm	
Telefonbücher	nicht unter der Schreibfläche oder den Fernsprecher anbringen	
Beleuchtung	helles, blendfreies Licht	
	<p>Wünschenswert:</p> <ul style="list-style-type: none"> - Gepäckablage und Schreibfläche - Öffentliche Fax- und E-Mail-Möglichkeiten - Ausstattung der Telefone mit Lautstärkenregelung 	

B 9 - Checkliste Parkplätze

Anzahl	3%, besser 5% der Gesamtparkfläche (mindestens jedoch 1 Stellplatz) als „Behindertenparkplatz,“ ausweisen	
Lage	in unmittelbarer Nähe zu Eingängen	
	Anordnung so, dass Ein- und Aussteigen gefahrlos erfolgen kann, möglichst ohne Gefälle	
	teilweises Parken auf dem Bürgersteig vermeiden	
	bei bewirtschafteten Parkplätzen die Behindertenparkplätze möglichst vor der Schranke anlegen	
	wünschenswert Parkplätze auf Seitenstreifen sollen unmittelbar vor oder hinter einer Einfahrt liegen	
Abmessung	350 cm breit	
	bei Längsaufstellung 750 cm lang	
	bei Grünbepflanzung feststehende Poller vermeiden	
Belag	rutschsicher	
	Rasengittersteine vermeiden	
Bordsteinabsenkung	auf ≤ 3 cm, besser gegen 0	
	optisch wahrnehmbar kennzeichnen	
Beschilderung	deutlich mit Rollstuhlsymbol (Schild darf beim Einparken sowie Ein- und Aussteigen nicht behindern)	
Bedienelemente an Parkautomaten	leichtgängig, s. a. Bedienelemente	
In Parkhäusern und Tiefgaragen	möglichst vor der Schranke anlegen	
	in unmittelbarer Nähe zu Aufzügen	
	Aufzug schwellenfrei erreichbar	



Checkliste Spielplätze



Eingangsbereich	Spielplatzeingang ist barrierefrei			
	beleuchtet			
Geländegestaltung	für Rollis befahrbar			
	Orientierungshilfen für blinde und sehbehinderte Kinder			
	Treppen	Kleine Treppen mit Rampensteinen ab der 1. Stufe Geländer vorsehen		
		s. a. Checkliste Treppen		
Bodenbeschaffenheit	Sand, Kies, Natursteine, Pflastersteine, Holz, Rindenmulch usw. (unterschiedliche Materialerfahrung)			
Erlebnisbereiche	Zuwegung ist für alle Handicaps geeignet			
	Wasserqualität – Trinkwasser- bzw. Badewasserqualität			
	Wasserstand < 25 cm bei begehbaren Wasserbereichen			
	Sicherheitsabgrenzungen planen			
	Unterfahrbare Tischtennisplatten 67 cm Höhe, 30 cm Tiefe			
Freie Bewegungsbereiche	barrierefreier Zugang zu allen Bereichen			
	Durchgänge – mindestbreite 90 cm, Kopffreiraum mindestens 200 cm			
Ruhe- und Schattenbereiche	Räumlich von Aktivitätszonen getrennt			
	Ruhebänke s. a. Checkliste GRÜNANLAGEN			
Spielplatzgeräte allgemein	Spielgeräte für integratives Spielen planen			
	Zugang zu Spielgeräten für Rollis möglich			
	Orientierungshilfen für blinde und sehbehinderte Kinder			
	Berücksichtigung unterschiedlicher Behinderungen	Rollstuhlgeeignete Spielgeräte		
		Spielskulpturen unterschiedlichster Materialien und Formen zum fühlen und Tasten für blinde und sehbehinderte Kinder		
Klangspiele, Schallobjekte und Tastspiele				
Angebote zum riechen – Geruchsspiele				
Schaukeln				
	Sitz mit Sicherheitsbügel			

	Vogelnestschaukel	
Sandkasten		
	<i>Liegebett im Sandkasten wünschenswert</i>	
	gute Umsetzungsmöglichkeiten von Rolli auf Umrandung	
	Unterfahrbare Sandkasten	
Rutschen		
	≥ 50 cm besser ≈ 100 cm	
	Über Rampe erreichbar	
	Umsetzungsmöglichkeit von Rolli auf Rutsche	

C - Checkliste ‚Beratung von Bürgern mit Behinderung‘



Sachstands- ermittlung	persönliche Daten	Namen	
		Anschrift, Telefon	
		Geburtsdatum	
		Behinderung	
		Behindertenausweis	
		Ausweisnummer	
	Sozialanamnese	Familienstand	
		berufstätig	
		WfbM	
		Rentenbezug	
	Medizinalanamnese	ALG 1	
		ALG 2	
Art der Behinderung			
Pflegestufe			
Hilfeersuchen	sonstige Gesundheitliche Einschränkungen		
	Art des Problems		
Lösung	gewünschte Unterstützung		
	durch Büro BehB		
	durch Netzwerk	Beirat	
		Lebenshilfe	
		Caritas	
		Josefsgesellschaft	
		AG Behindertenhilfe	
		Verbraucherzentrale	
		AfA	
		IfD	
		Versorgungsamt	
		Pro Idee	
		Krankenkassen	
Selbsthilfegruppen			
andere			
Dokumentation	in einer Datenbank erfassen		
	anonymisieren zu statistischen Zwecken nach Abschluss		
	löschen des Datensatzes 24 Monate (Berichtfrist) nach Abschluss		
Mitteilung an Hilfesuchenden			
	schriftlich		
	telefonisch		

V UMFELDANPASSUNG

1. Wer braucht was?

Beschreibung von Maßnahmen zur Wohnraumanpassung bei einigen körperlichen Beeinträchtigungen.

Arme, Beine

Verlust oder Fehlbildungen, Störung der Greif- und Haltefunktionen, Gehunfähigkeit, Ausfall der Abstütz- und physiologischen Ausgleichsbewegungen, krampfartige Lähmungen (Spastik), Lähmungen, Ausführende, unkoordinierte Bewegungen (Athetose)

- Beachtung von: Greifradius, Arbeitsplatzhöhen, unterfahrbare Arbeitsfläche, funktionsgerechte Schalter und Armaturen, leicht zu handhabende Schrank- und Fensterbeschläge.
- behindertengerechte Bauweise für Rollstuhlbenutzer
- Abrundung von Vorsprüngen
- Treppen mit offenen Setz- oder unterschrittenen Trittstufen sind unzulässig, besser Treppen Vermeiden
- Stützgriffe und Handläufe

Hüfte, Knie

Versteifung, Bewegungseinschränkung, Schwierigkeiten beim Aufstehen und Niedersetzen, Ein- und Aussteigen aus der Badewanne

- Hilfsmittel: Katapultsitz, Verbesserung der Sitzhaltung durch Arthrodesenstuhl u.a.
- stufenlose Wohnung, Vermeiden von Treppen
- WC höhenverstellbar, Stützgriffe
- Zentrum für physikalische Therapie in erreichbarer Nähe

Wirbelsäule

Bewegungseinschränkung der Wirbelsäule bis zur völligen Unfähigkeit, sich zu bücken, aufzurichten und schwere Gegenstände zu heben und zu tragen.

- Sicherheits- und Stützgriffe im Sanitärbereich, Einbau höherer Toilette (Sitzhöhe 48 cm)
- Ergänzung des Treppengeländers durch Handlauf an der Wandseite
- Möglichkeit für Bäder mit medizinischen Zusätzen in der eigenen Wohnung.

Augen

Einschränkung der Sehfähigkeit,
Farbenblindheit,
Totale Blindheit.

- Hilfsmittel: evtl. Brille, Taststock, Langstock.
- Verwendung von Kontrastfarben z. B. zwischen Tür und Türrahmen, an Treppen zwischen Treppenstufen und ebenen Flächen
- Bessere Belichtung durch große Fenster und gute Ausleuchtung von Räumen
- farbenfrohe Gestaltung von Wohnbereich und Arbeitsraum
- Leitlinien an Wänden im Greifbereich oder am Boden; unterschiedliche Bodenbelagoberflächen; Namens- und Nummernschilder mit erhabener Schrift zum Abtasten; Lichtschalter, Armaturen usw. in gleicher Höhe; Arbeitsbereiche möglichst einzeilig oder in L-Form und ohne Unterbrechung oder Niveauunterschied; keine in den Raum vorragenden Bauteile oder nach innen aufschlagenden Fensterflügel u. ä. im Gehbereich; Treppengeländer horizontal nach Möglichkeit etwas über das Treppenende hinaus fortführen, soweit sie dadurch nicht in den Gehbereich hineinragen; Treppengeländer an beiden Seiten der Treppe; keine gewendelten Treppen; Wechselsprechanlage zur Verständigung

Ohren

Schwerhörigkeit, Taubheit

- Türglocke mit Lichtsignal nicht nur im Flur, sondern in Wohn- und Schlafzimmer sowie Küche; Kontrolleuchte für den Türsummer
- Möglichkeit zum Ausblick auf den Hauseingang von der Wohnung aus.
- Parallele Oberflächen und genau rechtwinklige Ecken beim Anbringen von schallschluckendem Material (immer senkrecht anbringen)
- Gute Beleuchtung erleichtert das Ablesen von den Lippen
- Lärm als Störfaktor bei Hörschwäche selbst bei ganz geringen Hörresten möglichst ausschalten

Gleichgewicht

Schwindel, Gehunsicherheit

- Treppengeländerverkleidungen besonders in Häusern für Gehbehinderte und für zu Gleichgewichtsstörungen neigende alte Menschen möglichst undurchsichtig gestalten und die Waagerechte betonen, keine freischwebenden Holztreppen mit Durchblick
- Handläufe und Geländer müssen gut zu umfassen, frei auslaufend und dürfen nicht scharfkantig sein

Herz und Kreislauf (Innere Organe)

Leistungseinbuße (physiologisch auch im Alter),
Kurzatmigkeit, leichte Ermüdbarkeit

- Möglichkeit zur Sauerstoffversorgung im Wohnbereich
- Kurze, nicht zu steile Treppenabschnitte mit Sitznische oder -plätzen zum Ausruhen
- schwellenlose Wohnung, da mit Rollstuhlnutzung gerechnet werden muss

Darm

Lähmung mit Stuhlinkontinenz

- vom Toilettenbecken aus muss das Handwaschbecken oder die Handdusche einschließlich Armatur unmittelbar erreichbar sein, damit nach manueller Ausräumung oder Versorgung der Ileostomie ohne Umsetzen bzw. Berührung der Kleidung eine Reinigung der Hände möglich ist.
- Hilfsmittel: Klebebeutel zur Aufnahme des Stuhlganges (Möglichkeit zur geruchssicheren Verwahrung oder möglichst sofortigen Vernichtung des vermehrt anfallenden Zellstoffes usw.)
- für Inkontinente ist immer ein eigener Sanitärraum mit Wanne bzw. Dusche und Toilettenbecken vorzusehen

Blase

Blaseninkontinenz durch Lähmung,
bei Rollstuhlbenutzern wegen Störung der Ausscheidungsfunktion durch anhaltendes Sitzen

- in bestimmten Fällen bei Inkontinenz Benutzung eines Urinales (Urinauffangbehälter)
- für Inkontinente ist immer ein eigener Sanitärraum mit Wanne bzw. Dusche und Toilettenbecken vorzusehen

Alzheimer Krankheit

langsam fortschreitender Verlust von Nervenzellen/ Nervenzellenkontakten
besonders Gedächtnis und Denkfähigkeit sind betroffen

- ausreichende Beleuchtung, freie Wege, Beseitigung aller nur kniehohen Gegenstände, eventuell Sicherung von Türen, um Weglaufen zu verhindern
- Verletzungsprophylaxe bzw. die Umsetzung häuslicher Sicherheitsmaßnahmen

2. Um- und Neubau

Fördermittel für Umbau und Neubau

Folgende Mittel kann man bei entsprechenden Voraussetzungen in Betracht ziehen:

KfW Fördermittel (Kreditinstitut für Wiederaufbau)

Gewährung von zinsgünstigen Darlehen zur Förderung des Wohnungsbaues, z.B.

KfW-Wohneigentumsprogramm für den Bau oder Kauf von selbst genutzten Eigenheimen und Eigentumswohnungen, Modernisierungsmaßnahmen im Wohnungsbestand

Alle Privatpersonen, die selbstgenutztes Wohneigentum bauen oder erwerben, erhalten unabhängig vom Einkommen ein zinsgünstiges Darlehen in Höhe von bis zu 30% der angemessenen Gesamtkosten (höchstens 100.000 Euro). Umschuldungen und Nachfinanzierungen sind ausgeschlossen. Neben dem Bau oder Erwerb von selbstgenutzten Eigenheimen oder Eigentumswohnungen werden Vorrichtungen zur Energieeinsparung gefördert (CO₂-Gebäudesanierung, Solarstromanlagen, Vorrichtungen für erneuerbare Energien).

Landesförderung

Einkommensabhängiges Baudarlehen mit Regionalbonus. Gefördert werden Neubau und Ersterwerb von Eigenheimen (nur die Hauptwohnung, keine Förderung einer zweiten oder Einliegerwohnung) und Eigentumswohnungen sowie Ausbau und Erweiterung (z. B. von Dachgeschossen). Grundsätzlich ausgeschlossen ist auch meist derjenige, der schon Wohneigentum besitzt oder zuvor gefördert wurde.

Auf der Grundlage des WoFG bestimmt jedes Bundesland selbst, wie viel Geld es für welche Maßnahmen zur Verfügung stellt.

Ermittelt werden i. R. zusätzliche Fördermittel für Schwerbehinderte zu Wohnungsbaufördermaßnahmen unter Berücksichtigung von Behinderungsgrad und/oder Einkommensgrenzen.

Berechtigt sind Haushalte mit mindestens einem Kind oder einem schwerbehinderten Angehörigen, wenn er häuslich pflegebedürftig ist und abhängig vom Grad der Behinderung.

Hinweise:

Zeitpunkt der Antragsstellung

In der Regel erhalten Sie die Förderung nur, wenn Sie bei Antragsstellung Ihren Bau noch nicht begonnen und noch keinen Kaufvertrag unterschrieben haben.

Fördermittelantrag

Die Mittel werden nach dem Eingangsdatum oder nach sozialer Dringlichkeit vergeben. Es gibt keinen Rechtsanspruch.

Einkommengrenzen

Förderberechtigt ist der Antragsteller dann, wenn das anrechenbare Haushaltseinkommen bestimmte Einkommengrenzen um nicht mehr als 40 % überschreitet. Die Einkommengrenze ist abhängig von der Zahl der zum Haushalt rechnenden Personen.

Für Nordrhein-Westfalen gilt:

Haushaltsgröße	Nettoeinkommen jährlich
1 Person	15.850,00 Euro
2 Personen	21.130,00 Euro
ab einem 3-Personen-Haushalt für die ersten 2 Personen	19.020,00 Euro
zuzüglich für jede weitere zum Haushalt rechnende Person	4.340,00 Euro

Sind zum Haushalt rechnende Personen Kinder im Sinne des § 32 (1) bis (5) des Einkommensteuergesetzes, erhöht sich die Einkommengrenze für jedes Kind um 530 Euro.

Freibeträge für zum Haushalt zählende schwer behinderte Menschen beziffern sich mit einem

- Grad der Behinderung (GdB) von 100 auf **4.500 Euro**
- GdB von mind. 80 bei häuslicher Pflegebedürftigkeit auf **4.500 Euro**
- GdB unter 80 bei häuslicher Pflegebedürftigkeit auf **2.100 Euro**

Weitere mögliche Freibeträge erfahren Sie beim Kreis Aachen, A 63.3 Wohnbauförderung, ☎ 0241/5198-3500

Notwendige Eigenleistung

Es ist ein Nachweis von Eigenleistung zu erbringen, in NRW mind. 10 % der Gesamtkosten des Objektes. Eigenleistung kann sein

- eigene Geldmittel,
- der Wert von Sach- und Arbeitsleitungen, insbesondere der eingebrachten Baustoffe,
- der Wert des eigenen nicht mit Fremdmitteln finanzierten Baugrundstücks und
- die Selbsthilfe.

Mindestrückbehalt

Die Förderung setzt voraus, dass die Belastung nicht die wirtschaftliche Existenzgrundlage des Haushalts gefährdet. Nach Abzug aller laufender Kosten sollten zum Lebensunterhalt mindestens übrig bleiben:

700 Euro für einen 1-Personen-Haushalt,

900 Euro für einen 2-Personen-Haushalt,

230 Euro für jede weitere Person.

Hierbei werden Kindergeld und ein eventueller Lastenzuschuss nach dem Wohngeldgesetz angerechnet.

Wohnungsgröße

Die Größe der zu fördernden Wohnung muss entsprechend ihrer Zweckbestimmung angemessen sein.

Bedarfsermittlung Wohnfläche und Wohnungsgrößen §10 Wohnbauförderungsgesetz (WoFG)

Es ergibt sich bei einem Einfamilienhaus für einen 4-Personen-Haushalt eine Größe von max. 130 m² Wohnfläche. Orientiert sich die Förderung an der Wohnungsgröße, wird eine noch kleinere Fläche zu Grunde gelegt (bei 4 Personen meist 90 m²). Hier können Sie als Behinderter speziell auf Ihren erhöhten Platzbedarf hinweisen.

Wohnungsbauprämie

Die Prämie nach dem Wohnungsbau-Prämiengesetz (WoPG) beträgt 8,8 Prozent auf jährliche Einzahlungen bis zu maximal 512 EUR bei Ledigen, 1.024 EUR bei Verheirateten. Die Einkommensgrenzen für die Gewährung der WoP liegen bei 25.600 EUR für Ledige, 51.200 EUR für Verheiratete zu versteuerndem Jahreseinkommen.

Zuschüsse für Maßnahmen zur Verbesserung Ihres individuellen Wohnumfeldes

Die Pflegeversicherung gewährt finanzielle Zuschüsse für Maßnahmen zur Verbesserung des individuellen Wohnumfeldes, beispielsweise für technische Hilfen im Haushalt wie festinstallierte Rampen, Verbreiterung von Türen, Entfernen von Türschwellen, Umbauten in Badezimmern und Küchen, Einbau eines Treppenlifts oder Sitzlifts wenn dadurch im Einzelfall die häusliche Pflege ermöglicht oder erheblich erleichtert oder eine möglichst selbständige Lebensführung des Pflegebedürftigen wiederhergestellt wird. (§ 40, Abs.4 SGB XI)

Voraussetzung ist eine Pflegestufe

2.557,00 Euro pro Maßnahme.

Bei erneutem Bedarf kann ein neuer Antrag gestellt werden.

Vom Pflegebedürftigen wird ein Eigenanteil in Höhe von 10% der Kosten verlangt, höchstens jedoch 50% seiner monatlichen Einkünfte.

Ändert sich die Pflegesituation und werden weitere Maßnahmen notwendig, handelt es sich um eine neue Maßnahme im Sinne des § 40, Abs.4 SGB XI.Pf

Ansprechpartner:

Antrag bei der Pflegekasse durch den Pflegebedürftigen bzw. seine Angehörigen.

Behindertengerechter Umbau Ihrer Wohnung

Umbauten zur Erlangung einer Wohnung, die den besonderen Bedürfnissen des Behinderten entspricht.

Abhängig vom Einkommen und Vermögen des Antragstellers. Bei Vorliegen der Voraussetzungen als Zuschuss oder Darlehen möglich.

Ansprechpartner:
Sozialamt

Anpassung von Wohnraum an die Bedürfnisse schwerbehinderter Arbeitnehmer

Anpassung von Wohnraum und seiner Ausstattung an die besonderen behinderungsbedingten Bedürfnisse von schwerbehinderten Arbeitnehmern mit einem Grad der Erwerbsminderung von min. 50 v.H.

Geldleistungen zur Beschaffung, Ausstattung und Erhaltung einer behindertengerechten Wohnung. Diese Leistungen gehen den Leistungen der Pflegeversicherung vor.

Ansprechpartner:
Ämter für Soziales und Versorgung

3. Angemessene Wohnflächen und Wohnflächengrößen

Die angemessene Grundfläche einer Wohnung oder eines Einfamilien-Hauses

orientiert sich an den Kriterien der Förderwürdigkeit im sozialen Wohnungsbau entsprechend den Verwaltungsvorschriften der Länder zum Wohnungsbindungsgesetz.

Die Wohnungsgröße ist danach in der Regel angemessen, wenn sie es ermöglicht, dass auf jedes Familienmitglied ein Wohnraum ausreichender Größe entfällt. Darüber hinaus sind auch besondere persönliche und berufliche Bedürfnisse des Wohnberechtigten und seiner Angehörigen sowie der nach der Lebenserfahrung in absehbarer Zeit zu erwartende zusätzliche Raumbedarf zu berücksichtigen. Im Durchschnitt können dabei die folgenden qm-Zahlen einer Wohnung als angemessen angesehen werden:

- 1 Person ca. 45 - 50 qm
- 2 Personen ca. 60 qm oder 2 Wohnräume
- 3 Personen ca. 75 qm oder 3 Wohnräume
- 4 Personen ca. 85 - 90 qm oder 4 Wohnräume

sowie für jedes weitere Familienmitglied ca. 10 qm oder 1 Wohnraum mehr.

Gesetz über die soziale Wohnraumförderung - Auszug

WoFG § 1 Zweck und Anwendungsbereich, Zielgruppe

(1) Dieses Gesetz regelt die Förderung des Wohnungsbaus und anderer Maßnahmen zur Unterstützung von Haushalten bei der Versorgung mit Mietwohnraum, einschließlich genossenschaftlich genutzten Wohnraums, und bei der Bildung von selbst genutztem Wohneigentum (soziale Wohnraumförderung).

(2) Zielgruppe der sozialen Wohnraumförderung sind Haushalte, die sich am Markt nicht angemessen mit Wohnraum versorgen können und auf Unterstützung angewiesen sind. Unter diesen Voraussetzungen unterstützt

1. die Förderung von Mietwohnraum insbesondere Haushalte mit geringem Einkommen sowie Familien und andere Haushalte mit Kindern, Alleinerziehende, Schwangere, ältere Menschen, behinderte Menschen, Wohnungslose und sonstige hilfebedürftige Personen,
2. die Förderung der Bildung selbst genutzten Wohneigentums insbesondere Familien und andere Haushalte mit Kindern sowie behinderte Menschen, die unter Berücksichtigung ihres Einkommens und der Eigenheimzulage die Belastungen des Baus oder Erwerbs von Wohnraum ohne soziale Wohnraumförderung nicht tragen können.

WoFG § 10 Wohnungsgrößen

(1) Bei Bestimmungen der Länder über die Grenzen für Wohnungsgrößen sind folgende Grundsätze zu berücksichtigen:

1. Die Größe der zu fördernden Wohnung muss entsprechend ihrer Zweckbestimmung angemessen sein.
2. Besonderheiten bei Maßnahmen im Gebäudebestand und bei selbst genutztem Wohneigentum sowie besonderen persönlichen oder beruflichen Bedürfnissen von Haushaltsangehörigen und einem nach der Lebenserfahrung in absehbarer Zeit zu erwartenden zusätzlichen Raumbedarf ist Rechnung zu tragen.

(2) Bei der Berechnung der Wohnfläche ist § 19 Abs. 1 anzuwenden. (WoFG § 19 Wohnfläche, Betriebskosten)

Richtgrößen für Wohnungen - Wohnfläche in qm

[Bedarfsermittlung nullbarriere.de, unter Einbeziehung der DIN 18022 Küchen, Bäder und WCs im Wohnungsbau]

	1 Person	2 Personen	3 Personen	4 Personen	5 Personen	6 Personen
Wohnraum		18,00	18,00	20,00	22,00	22,00
Wohnschlafraum	[25,00]					
Wohnraum+Esspl.	20,00	[20,00]	[22,00]	[25,00]		
Essplatz		5,00	6,00	10,00	10,00	12,00
Arbeitsplatz			3,00	6,00	8,00	8,00
Schlafraum	10,00	16,00	16,00	16,00	16,00	16,00
KiZi-1-Bett			8,50	8,50	8,50	8,50
KiZi-1-Bett				8,50		8,50
KiZi-2-Betten				[14,00]	14,00	14,00
Küche	8,00	9,00	9,00	9,00	10,00	10,00
Kochecke	[5,50]					
Hausarbeitsraum			[6,00]	[6,00]	6,00	6,00
Bad	4,50	7,00	7,00	7,00	7,00	7,00
Stellplatz WM	1,00	1,00	1,00	1,00		
Bad (Dusche)					4,00	4,00
Flur	4,00	5,00	6,00	7,00	8,00	8,00
Abstellraum	1,00	1,00	1,50	2,00	[3,50]	[3,50]

Wohnfläche						
Summe		62,00	76,00	95,00	113,50	124,00
Wohnschlafraum	[48,50]					
Wohnraum+Esspl.	48,50	[59,00]	[74,00]	[90,00]		
Freisitz	4,00	4,00	5,00	7,00	8,00	10,00
Abstellfl./ Keller	8,00	10,00	10,00	10,00	12,00	12,00



Wohnraum für Rollstuhlbewohner/-innen

Bei der Planung von Wohnraum für Rollstuhlbewohner/-innen ist die DIN 18025 Teil 1: Barrierefreie Wohnungen, Planungsunterlagen, Wohnungen für Rollstuhlbewohner (Ausgabe 1992) zu beachten.

In der Norm sind keine Raumgrößen enthalten. Angaben zu Bewegungsflächen bestimmen den erforderlichen Platzbedarf. Es wurde u.a. auch der Platzbedarf für Elektro-Rollstühle berücksichtigt.

Richtgrößen für Wohnungen mit 1 Rollstuhlfahrer - Wohnfläche in qm

[Bedarfsermittlung nullbarriere.de, unter Einbeziehung der DIN 18025/1]

	1 Person	2 Personen	3 Personen	4 Personen	5 Personen	6 Personen
Wohnraum	20,00	20,00	22,00	22,00	24,00	24,00
Essplatz	6,00	6,00	10,00	10,00	12,00	12,00
Arbeitsplatz			3,00	6,00	8,00	8,00
Schlafraum			16,00	16,00	16,00	16,00
Schlafraum 	16,00	24,00	24,00	24,00	24,00	24,00
KiZi-1-Bett			8,50	8,50	8,50	8,50
KiZi-1-Bett 			[14,00]	[14,00]	[14,00]	[14,00]
KiZi-1-Bett				8,50	8,50	
KiZi-2-Betten				[14,00]	14,00	14,00
Küche	8,00	9,00	9,00	9,00	10,00	10,00
Hausarbeitsraum			[8,50]	[8,50]	8,50	8,50
Bad	6,00	7,00	7,00	7,00	7,00	7,00
Stellplatz WM	1,00	1,00	1,00	1,00		
Bad (Dusche)					6,00	6,00
Flur	5,00	6,00	6,00	7,00	8,00	8,00
Abstellraum	1,00	1,00	1,50	2,00	[3,50]	[3,50]
Abstellraum (E-Rolli)	6,00	6,00	6,00	6,00	6,00	6,00

Wohnfläche						
Schlafräum	69,00	80,00	98,00	111,00	130,50	136,00
KiZi-1-Bett			[95,50]	[110,50]	[130,50]	[136,00]
Freisitz	4,50	4,50	6,00	8,00	9,00	11,00
Abstellfl./ Keller	8,00	10,00	10,00	10,00	12,00	12,00

Weiterer Raumbedarf kann notwendig sein:

Zusätzlicher Raum oder zusätzliche Wohnfläche von 15 qm kann beim Amt für Wohnungswesen bei der Gemeinde-, Stadt- oder Kreisverwaltung beantragt werden (Wohnbindungsgesetz in der Fassung vom 13. 9. 2001 (BGBl.I S. 2404).

Vorraussetzung:

Schwerbehindertenausweis oder Bescheid des Versorgungsamtes mit GdB 30% oder 40%, Wohnberechtigungsschein

Mehrfläche für einen Pkw- Stellplatz von +5 qm

Aufzugsgrundfläche ca. 2,5 qm je Etage.

Wenn ein besonderer Raum als Schlafräum für eine Pflegeperson benötigt wird (vgl. § 41 Abs. 3 SGB VII), sind ca. weitere 15 qm erforderlich.

Wohnraum für alte und behinderte Menschen (u. a. blinde und stark sehbehinderte Menschen)

Bei der Planung und Ausstattung von Wohnungen für alte und behinderte Menschen ist die DIN 18025 Teil 2. Barrierefreie Wohnungen, Planungsgrundlagen (Ausgabe 1992) zu beachten


Richtgrößen für Wohnungen für behinderte Menschen - Wohnfläche in qm

[Bedarfsermittlung nullbarriere.de, unter Einbeziehung der DIN 18025/2]

	1 Person	2 Personen	3 Personen	4 Personen	5 Personen	6 Personen
	m ²	m ²	m ²	m ²	m ²	m ²
Wohnraum	20,00	22,00	22,00	22,00	22,00	22,00
Essplatz	5,00	5,00	6,00	10,00	10,00	12,00
Arbeitsplatz			3,00	6,00	8,00	8,00
Schlafräum	10,00	16,00	16,00	16,00	16,00	16,00
KiZi-1-Bett			8,50	8,50	8,50	8,50
KiZi-1-Bett (b)			[14,00]	[14,00]	[14,00]	[14,00]
KiZi-1-Bett				8,50		8,50
KiZi-2-Betten				[14,00]	14,00	14,00

Küche	9,00	9,00	9,00	9,00	10,00	10,00
Hausarbeitsraum			[6,00]	[6,00]	6,00	6,00
Bad	4,50	7,00	7,00	7,00	7,00	7,00
Stellplatz WM	1,00	1,00	1,00	1,00		
Bad (Dusche)					4,00	4,00
Flur	4,00	5,00	6,00	7,00	8,00	8,00
Abstellraum	1,00	1,00	1,50	2,00	[3,50]	[3,50]
Wohnfläche						
Erwachsener blind	54,50	66,00	80,00	97,00	114,00	124,50
Kind blind			[85,50]	[102,50]	[119,50]	[130,00]
Freisitz	4,50	5,00	6,00	8,00	9,00	11,00
Abstellfl./ Keller	8,00	10,00	10,00	10,00	12,00	12,00

Aus der Aufstellung ergibt sich folgender Bedarf an Grundflächen, Wohnflächen in qm

	angemessene Grundfläche	DIN 18022	 DIN 18025/1	DIN 18025/2
	m ²	m ²	m ²	m ²
1 Person	45,00-50,00	48,50	69,00	54,50
2 Personen	60,00	62,00	80,00	66,00
3 Personen	70,00	76,00	98,00 (95,50)	80 (85,50)
4 Personen	85,00-90,00	95,00	111,00 (110,50)	97,00 (102,50)
5 Personen	100,00	113,50	130,50	114,00 (119,50)
6 Personen	110,00	124,00	136,00	124,50 (130,00)

Neu gebaute Wohnungen oder Einfamilienhäuser sollten so gestaltet werden, dass ihrer Nutzung keine Hindernisse oder Barrieren für ältere oder behinderte Menschen entgegenstehen. Die Standards des barrierefreien Bauens sind in der DIN-Norm 18025 Teil 1 und Teil 2 festgeschrieben und umfassen im Wesentlichen Empfehlungen zu den notwendigen Bewegungsflächen, zur Vermeidung von Stufen und Schwellen beim Zugang zur und innerhalb der Wohnung sowie notwendige Türbreiten und Höhen von Bedienelementen. Wohnflächen barrierefreier Wohnungen sind, wie aus der Aufstellung ersichtlich, von den unterschiedlichsten spezifischen Faktoren der Behinderung abhängig.

Wohnraumanpassung

Hierbei geht es um die Anpassung der bestehenden Wohnungen an die Bedürfnisse älterer oder behinderter Menschen, wobei die Standards der Barrierefreiheit als Orientierung dienen. Es ist zu prüfen, ob die vertraute Wohnung so umgebaut oder

umgestaltet werden kann, dass möglichst keine Gefahrenquellen die Nutzung einschränken.

Durch eine angepasste Wohnung kann häufig eine selbstständige Lebensführung im Alter erhalten bleiben. Für eine individuelle Wohnraumanpassung ist eine Wohnberatung zu empfehlen.

relevante Normen, Richtlinien, Gesetze

- [Verordnung zur Berechnung der Wohnfläche](#)
- [DIN 18025-1/2 Flächen](#)
- [Wohnungsneubau](#)
- [Rollstuhl, Maße, Platzbedarf, Wendekreis](#)
- [Elektrollstuhl, Maße, Platzbedarf, Wendekreis](#)

4. Kosten

Im Außenbereich

Stellplatz

Ausführungsbeispiel:

Bodenabtrag; Aufbringen der frostsicheren Tragschicht; Pflasterbett; Oberbelag aus Pflastersteinsystem oder Rasengittersteinen Abmessungen ca. 17,50 qm

1.480,00 €

Rampe aus Beton

Ausführungsbeispiel:

Gründung Streifenfundamente; Wangenmauerwerk aus Kalksandstein; Sockelanpassung Putz oder Riemchen; Auffüllung Hohlraum; Rampenausbildung aus Beton; alternativ rutschhemmender Keramikbelag Größe ca. 15 qm evtl. Bauanzeigespflichtig

2.800,00 €

einläufige Treppe ca. 6 Steigungen mit Geländer

Ausführungsbeispiel:

Betontreppenlauf, Belag Werksteinplatten Tritt- und Setzstufe, Geländer Stahlrohr verzinkt einfache Ausführung Größe ca. 8 qm evtl. Bauantragspflichtig, Statik

5.100,00 €

Wetterschutz

Ausführungsbeispiel:

Holzrahmenkonstruktion einschl. Gründung; Seitenschutz 2-seitig und Dach aus Makrolon Hohlkammerprofilen/ Stegdoppelplatten durchsichtig farblos oder milchig; Größe ca. 8 qm (Grundfläche)

2.000,00 €

Freisitz/ Terrasse

Ausführungsbeispiel:

Anordnung des Freisitzes zum Gartenbereich bei Vorhandensein eines Fensters, lichte Durchgangsbreite => 90 cm; Belag Terrassenplatten auf frostsicheren Unterbau Demontage Fenster, Abbruch der Brüstung; Lieferung und Montage Terrassentür; Beiputzarbeiten; Größe ca. 6 qm Bauantragspflichtig, Statik

3.400,00 €

Balkon

Ausführungsbeispiel:

Anordnung des Balkons zum Gartenbereich bei Vorhandensein eines Fensters, lichte Durchgangsbreite => 90 cm; Balkonkonstruktion Stahl, feuerverzinkt, Belag Terrassenplatten auf Lager oder 12mm Fiberbetonplatten Demontage Fenster, Abbruch der Brüstung; Lieferung und Montage Balkontür; Beiputzarbeiten z.B. 1. Etage, Größe ca. 6 qm Bauantragspflichtig, Statik

6.900,00 €

Wintergarten

Ausführungsbeispiel:

Die Anordnung und Ausführung eines Wintergartens ist sehr von den örtlichen Gegebenheiten abhängig. Als Kostenrichtwert zur Ausführung eines Wintergartens, der der Wohnraumnutzung zugeordnet wird, sollte der Bauherr ca. 400 Euro je qm Ansichtsfläche Glasfront (Standart einfach) rechnen. Beispielrechnung 15 qm Ansichtsfläche (Seiten und Dach) Hinzu würden noch die Kosten der Wandanschlüsse; des Fußbodens und der Gründung gerechnet werden. Bauantragspflichtig, Statik

6.500,00 €

Im Haus

Hauseingangstür/ Wohnungseingangstür

Ausführungsbeispiel zum Vergrößern einer Hauseingangstür:

Bemerkung: in der Regel sind Eingangstüren mit b/h=110 cm/210 cm ausgelegt und somit ausreichend dimensioniert.

Demontage Türrahmen und Blatt und Entsorgung; Demontage des alten und Neumontage des Türsturzes (Statik prüfen)

Lieferung und Montage der neuen Wohnungseingangstür mit b/h=110 cm/210 cm komplett einschl. Zarge und Garnitur, evtl.

Schließhilfe; Beiputzarbeiten; Maler und Tapezierarbeiten; Statik

2.300,00 €

Zimmertür

Ausführungsbeispiel zum "Umschlagen" und vergrößern einer Badtür:

Demontage Türrahmen und Blatt (b/h=73,5cm/198,5cm) und Entsorgung; Demontage des alten und Neumontage des Türsturzes (Statik prüfen); Lieferung und Montage der neuen Badtür mit b/h=98,5cm/210cm komplett einschl. Zarge und Garnitur, evtl. Schließhilfe; nach außen aufschlagend; Beiputzarbeiten; Maler und Tapezierarbeiten; Statik

900,00 €

Schwellenabsenkung

Entfernung von Holzschwellen; Fußbodenausgleich; Türrahmenanpassung pro Tür

100,00 €

Fenstereinbau

Zweck: Brüstungsanpassung keine Verbreiterung

Abbruch des alten Fensters und der Brüstungswand; Lieferung und Montage eines neuen Fensters ca. 1,5 m x 1,7m in Kunststoff 1,1 W/m²K; Putzarbeiten;

Malerarbeiten

evtl. Bauantragspflichtig

1.100,00 €

Lift

Plattformlifte

für Treppen mit Kurven und Podesten, für gerade Treppen, Behindertenaufzug mit selbsttragendem Schacht, Hebeplattform

10.250,00 €

Preisbeispiel: Behindertenaufzug A 5000 für die Überwindung von einer Geschosshöhe 2,80 m in Standardausführung

18.450,00 €

Treppenlift, Sitzlift

gerader Treppenlift, entwickelt für den Hausgebrauch

ab 5.000,00 €

Schachtloser Senkrechtaufzug

Es genügen ein Deckendurchbruch und eine tragfähige Wand für die Schienenbefestigung.

12.700,00 €

Badumbau

Sanitäre Rauminstallation komplett, inklusive notwendiger Vorarbeiten, anteiliger Wasser- bzw. Abwasserleitungen, Einrichtungsgegenstände, Anschlüsse, Isolierungen, Armaturen, einschließlich Mehraufwand nach DIN 18030 bzw. DIN 18025 Teil 2

4.600,00 €

Neuinstallation der Küche

Kalt- /Warmwasserleitungen je Strang aus Kupfer inklusive Vorarbeiten, Anschlüsse, Ventile, Filter, Zapfhähne, Zuschläge und Isolierung sowie Abwasser komplett

1.750,00 €

Nebenkosten

Architekten, Statiker, Gebühren, besondere Leistungen

Berechnungsgrundlage ist die

Honorarordnung für Architekten und Ingenieure
(HOAI) Leistungsphasen nach § 15

VI KRAFTFAHRZEUG

1. Kraftfahrzeughilfe

§ 33 Abs. 8 Nr. 1 Sozialgesetzbuch IX Buch (SGB IX)
§ 8 Eingliederungshilfe Verordnung (EinglVO)
§ 10 EinglVO
Kraftfahrzeughilfe-Verordnung (KfzHV)

Behinderte Menschen, die wegen der Art und Schwere ihrer Behinderung auf die regelmäßige Benutzung eines Kraftfahrzeuges angewiesen sind, können nach § 33 Abs. 8 Nr. 1 SGB IX in Verbindung mit §§ 8 und 10 EinglVO im Rahmen der Eingliederungshilfe Leistungen zum Betrieb und Unterhalt eines Fahrzeugs sowie zur Erlangung eines Führerscheins erhalten. Der § 8 EinglVO bezeichnet die Hilfe zur Beschaffung eines Kfz ausdrücklich als Leistung zur Teilhabe am Arbeitsleben und zur Teilhabe am Leben in der Gemeinschaft im Sinne des § 54 Abs. 1 Satz 1 SGB XII i.V.m. §§ 33, 55 SGB IX. Diese Regelung begründet damit die Zwitterstellung eines Kraftfahrzeuges. Es ist einerseits ein Hilfsmittel im medizinischen Sinne. Jedoch wird das Kraftfahrzeug andererseits vor allem zur Teilhabe am Arbeitsleben (Arbeitsaufnahme, Arbeitsplatzhaltung) und zur Teilhabe am Leben in der Gemeinschaft gewährt.

Kraftfahrzeughilfen werden als finanzielle Hilfe für schwer behinderte Menschen vorrangig von jedem Rehabilitationsträger der beruflichen Rehabilitation erbracht und kommen, neben den zur Teilhabe am Arbeitsleben geleisteten Hilfen nach der Kraftfahrzeughilfe-Verordnung, unter besonderen Voraussetzungen in Frage.

Die Kraftfahrzeughilfe-Verordnung regelt den Umfang und die näheren Einzelheiten der Kraftfahrzeughilfe. Demnach umfasst sie gemäß §§ 2 und 9 KfzHV Leistungen

- zur Beschaffung eines Kraftfahrzeugs,
- für eine behinderungsbedingte Zusatzausstattung,
- zur Erlangung einer Fahrerlaubnis und
- zu Beförderungskosten.

Im Unterschied zu den allgemeinen Leistungen zur beruflichen Rehabilitation sind diese Leistungen nach § 2 Abs. 2 KfzHV auf Zuschüsse beschränkt und werden nach Maßgabe des § 9 KfzHV als Darlehn erbracht.

Als persönliche Voraussetzung für die Gewährung dieser Leistungen wird vorausgesetzt, dass der schwer behinderte Mensch nicht nur vorübergehend auf die Benutzung eines Kraftfahrzeuges angewiesen ist, um nach § 3 Abs. 1 Nr. 1 KfzHV seinen Arbeits- bzw. Ausbildungsplatz oder den Ort einer sonstigen Leistung der beruflichen Bildung zu erreichen.

Dabei genügt es nach § 3 Abs. 1 Nr. 2 KfzHV, wenn der schwer behinderte Mensch selbst oder ein Dritter für ihn das Kfz führt. Unter den Voraussetzungen des § 3 Abs. 3 KfzHV kann ein Kraftfahrzeug auch für die Berufsausübung selbst beschafft werden.

Hilfe zur Beschaffung eines Kraftfahrzeuges nach § 4 Abs. 1 Nr. 1 KfzHV setzt voraus, dass der behinderte Mensch nicht über ein Kraftfahrzeug verfügt, das die Voraussetzungen nach Absatz 2 erfüllt und dessen weitere Benutzung im zumutbar ist. Nach Abs. 2 muss das Kraftfahrzeug nach Größe und Ausstattung den Anforderungen entsprechen, die sich im Einzelfall aus der Behinderung ergeben und, soweit erforderlich, eine behinderungsbedingte Zusatzausstattung ohne unverhältnismäßigen Mehraufwand ermöglichen. Auch die Beschaffung eines Gebrauchtwagens kann nach Absatz 3 gefördert werden. Dieser muss jedoch die Voraussetzungen des Absatzes 2 erfüllen. Zudem muss der Verkehrswert mindestens 50 % des seinerzeitigen Neuwagenpreises betragen.

Nach § 5 Abs. 1 Nr. 1 KfzHV wird die Beschaffung eines Kfz bis zu einem Betrag in Höhe des Kaufpreises gefördert. Der Bemessungsbetrag ist in der Regel auf 9.500,00 EUR begrenzt. Der schwer behinderte Mensch kann sich zwar ein teureres Kraftfahrzeug kaufen, der Differenzbetrag ist allerdings nicht zuschussfähig. Die Kosten einer behinderungsbedingten Zusatzausstattung bleiben bei der Ermittlung unberücksichtigt.

Abweichend von Abs. 1 Satz 1 KfzHV wird im Einzelfall ein höherer Betrag zugrunde gelegt, wenn Art und Schwere der Behinderung ein Kraftfahrzeug mit höherem Kaufpreis zwingend erfordern.

§ 5 Abs. 1 KfzHV regelt schließlich, dass Zuschüsse öffentlich-rechtlicher Stellen zu dem Kraftfahrzeug, auf die ein vorrangiger Anspruch besteht oder die vorrangig nach pflichtgemäßem Ermessen zu leisten sind, und der Verkehrswert eines Altwagens von dem Betrag nach Abs. 1 oder Abs. 2 abzusetzen sind.

Nach § 6 Abs. 1 KfzHV wird die Hilfe zur Beschaffung eines Kraftfahrzeuges in der Regel als Zuschuss geleistet. Dieser richtet sich nach dem Einkommen des behinderten Menschen entsprechend der folgenden Tabelle:

Einkommen	Zuschuss
in % der monatlichen Bezugsgröße nach § 18 SGB IV	in % des Bemessungsbetrages nach § 5 KfzHV
40	100
45	88
50	76
55	64
60	52
65	40
70	28

Die ermittelten Beträge sind jeweils auf volle 5,00 EUR aufzurunden. Von dem Einkommen des behinderten Menschen ist für jeden Familienangehörigen ein Betrag von 12 % der monatlichen Bezugsgröße abzusetzen. Auch hier sind die Beträge auf volle 5,00 EUR aufzurunden.

Zum Einkommen gehören das monatliche Netto-Arbeitsentgelt, Netto-Arbeitseinkommen und vergleichbare Lohnersatzleistungen des behinderten Menschen. Die Ermittlung des Einkommens richtet sich nach den für den zuständigen Träger maßgeblichen Regelungen.

Soll erneut ein Kraftfahrzeug angeschafft werden, so wird diese Leistung nach § 6 Abs. 4 KfzHV erst nach Ablauf von fünf Jahren seit der Beschaffung des zuletzt geförderten Fahrzeuges erbracht.

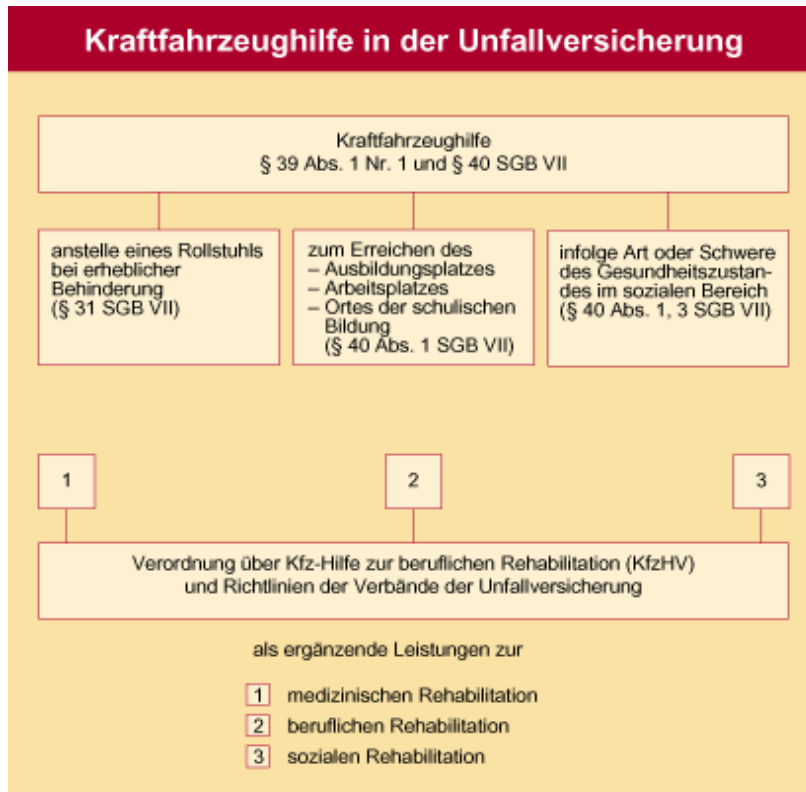
Die Kosten für eine behinderungsbedingte Zusatzausstattung des Kraftfahrzeuges (z.B. automatische Getriebe, Lenkhilfen, Bremskraftverstärker, verstellbare und schwenkbare Sitze) werden nach § 7 KfzHV unabhängig vom Einkommen in voller Höhe übernommen. Voraussetzung hierfür ist, dass der Betroffene ein seinem behinderungsbedingten Bedarf entsprechendes Kraftfahrzeug anschafft, dessen Zusatzausstattung keinen unverhältnismäßigen Mehraufwand erfordert. In anderen Fällen können die Kosten für die Zusatzausstattung oder anfallende Reparaturkosten nur in der Höhe übernommen werden, die dem behinderungsbedingten Bedarf in einem Kraftfahrzeug entspricht, das hinsichtlich Größe und Ausstattung der bestehenden Behinderung angemessen ist. Grundsätzlich geht man von einem Fahrzeug der unteren Mittelklasse aus. Zuschüsse öffentlich-rechtlicher Stellen, die vorrangig gezahlt werden, sind auf die Kostenübernahme anzurechnen.

Der Erwerb eines Führerscheins kann einkommensabhängig gefördert werden. Näheres bestimmt sich nach § 8 Abs. 1 KfzHV für die alten Bundesländer.

Übergangsregelungen für die neuen Bundesländer bestimmt § 13 Abs. 3 KfzHV. Für die behinderungsbedingten Untersuchungen, Ergänzungsprüfungen und Eintragungen in vorhandene Führerscheine werden die Kosten nach § 8 Abs. 2 KfzHV einkommensunabhängig in voller Höhe übernommen.

In besonderen Härtefälle werden gemäß § 9 KfzHV Leistungen auch abweichend von den Bestimmungen nach §§ 2 Abs. 1, 6 und 8 Abs. 1 KfzHV erbracht. Demnach kann insbesondere ein Zuschuss für die Beförderung durch Behindertenfahrdienste übernommen werden, wenn der behinderte Mensch kein Kraftfahrzeug benutzen kann und ein Dritter dies nicht für ihn übernehmen kann. Die Übernahme von Beförderungskosten ist auch dann möglich, wenn sie wirtschaftlicher als eine Kraftfahrzeughilfe und dem behinderten Menschen zumutbar ist.

Kraftfahrzeughilfe in der Unfallversicherung



Kraftfahrzeughilfe wird in der gesetzlichen Unfallversicherung als soziale Leistung zur Rehabilitation sowie als ergänzende Leistung bei berufsfördernden Leistungen zur Rehabilitation erbracht (vgl. §§ 39 Abs. 1 Nr. 1, 40 SGB VII). Dabei ist die KfzHV entsprechend anzuwenden. Bei drohender wirtschaftlicher Notlage kann der Unfallversicherungsträger den in der KfzHV vorgesehenen Zuschuss aufstocken.

2. Eignung und bedingte Eignung zum Führen von Kraftfahrzeugen

Vorbemerkung:

- Die nachstehende Aufstellung enthält häufiger vorkommende Erkrankungen und Mängel, die die Eignung zum Führen von Kraftfahrzeugen längere Zeit beeinträchtigen oder aufheben können. Nicht aufgenommen sind Erkrankungen, die seltener vorkommen oder nur kurzzeitig andauern (z. B. grippale Infekte, akute infektiöse Magen-/Darmstörungen, Migräne, Heuschnupfen, Asthma).
- Grundlage der im Rahmen der §§ 11, 13 oder 14 vorzunehmenden Beurteilung, ob im Einzelfall Eignung oder bedingte Eignung vorliegt, ist in der Regel ein ärztliches Gutachten (§ 11 Abs. 2 Satz 2), in besonderen Fällen ein medizinisch-psychologisches Gutachten (§ 11 Abs. 3) oder ein Gutachten eines amtlich anerkannten Sachverständigen oder Prüfers für den Kraftfahrzeugverkehr (§ 11 Abs. 4).
- Die nachstehend vorgenommenen Bewertungen gelten für den Regelfall. Kompensationen durch besondere menschliche Veranlagung, durch Gewöhnung, durch besondere Einstellung oder durch besondere Verhaltenssteuerungen und -umstellungen sind möglich. Ergeben sich im Einzelfall in dieser Hinsicht Zweifel, kann eine medizinisch-psychologische Begutachtung angezeigt sein.

Krankheiten, Mängel	Eignung oder bedingte Eignung		Beschränkungen/ Auflagen bei bedingter Eignung		
	Klassen A, A1, B, BE, M, L, T	Klassen C, C1, CE, C1E, D, D1, DE, D1E, FzF	Klassen A, A1, B, BE, M, L, T	Klassen C, C1, CE, C1E, D, D1, DE, D1E, FzF	
1.	Mangelndes Sehvermögen				
2.	Schwerhörigkeit und Gehörlosigkeit				
2.1	Hochgradige Schwerhörigkeit (Hörverlust von 60 % und mehr), beidseitig sowie Gehörlosigkeit, beidseitig	ja wenn nicht gleichzeitig andere schwerwiegende Mängel (z. B. Sehstörungen, Störungen des Gleichgewichts)	ja, (bei C, C1, CE, C1E) sonst nein	-	vorherige Bewährung von 3 Jahren Fahrpraxis auf Kfz der Klasse B
2.2	Gehörlosigkeit einseitig oder beidseitig oder hochgradige Schwerhörigkeit einseitig oder beidseitig	ja wenn nicht gleichzeitig andere schwerwiegende Mängel (z. B. Sehstörungen, Störungen des Gleichgewichts)	ja, (bei C, C1, CE, C1E) sonst nein	-	wie 2.1
2.3	Störungen des Gleichgewichts (ständig oder anfallsweise auftretend)	nein	nein	-	-
3.	Bewegungsbehinderungen	ja	ja	ggf. Beschränkung auf bestimmte Fahrzeugarten oder Fahrzeuge, ggf. mit besonderen technischen Vorrichtungen gemäß ärztlichem Gutachten, evtl. zusätzlich medizinisch-psychologisches Gutachten und/oder Gutachten eines amtlich anerkannten Sachverständigen oder Prüfers. Auflage: regelmäßige ärztliche Kontrolluntersuchungen; können entfallen, wenn	

Krankheiten, Mängel	Eignung oder bedingte Eignung		Beschränkungen/ Auflagen bei bedingter Eignung		
	Klassen A, A1, B, BE, M, L, T	Klassen C, C1, CE, C1E, D, D1, DE, D1E, FzF	Klassen A, A1, B, BE, M, L, T	Klassen C, C1, CE, C1E, D, D1, DE, D1E, FzF	
				Behinderung sich stabilisiert hat.	
4.	Herz- und Gefäßkrankheiten				
4.1	Herzrhythmusstörungen mit anfallsweiser Bewußtseinstrübung oder Bewußtlosigkeit - nach erfolgreicher Behandlung durch Arzneimittel oder Herzschrittmacher	nein - ja	nein ausnahmsweise ja	- regelmäßige Kontrollen	- regelmäßige Kontrollen
4.2	Hypertonie (zu hoher Blutdruck)				
4.2.1	Bei ständigem diastolischen Wert von über 130 mmHg	nein	nein	-	-
4.2.2	Bei ständigem diastolischen Wert von über 100 bis 130 mmHg	ja	ja, wenn keine anderen prognostisch ernstesten Symptome vorliegen	Nachuntersuchungen	Nachuntersuchungen
4.3	Hypotonie (zu niedriger Blutdruck)				
4.3.1	In der Regel kein Krankheitswert	ja	ja	-	-
4.3.2	Selteneres Auftreten von hypotoniebedingten, anfallsartigen Bewußtseinsstörungen	ja, wenn durch Behandlung die Blutdruckwerte stabilisiert sind	ja, wenn durch Behandlung die Blutdruckwerte stabilisiert sind	-	-
4.4	Koronare Herzkrankheit (Herzinfarkt)				
4.4.1	Nach erstem Infarkt	ja, bei komplikationslosem Verlauf	ausnahmsweise ja	-	Nachuntersuchung
4.4.2	Nach zweitem Infarkt	ja, wenn keine Herzinsuffizienz oder gefährliche Rhythmusstörungen vorliegen	nein	Nachuntersuchung	-
4.5	Herzleistungsschwäche durch angeborene oder erworbene Herzfehler oder sonstige Ursachen				
4.5.1	In Ruhe auftretend	nein	nein	-	-
4.5.2	Bei gewöhnlichen Alltagsbelastungen und bei besonderen Belastungen	ja	nein	regelmäßige ärztliche Kontrolle, Nachuntersuchung in bestimmten Fristen, Beschränkung auf einen Fahrzeugtyp, Umkreis- und Tageszeitbeschränkungen	-
4.6	Periphere Gefäßerkrankungen	ja	ja	-	-
5.	Zuckerkrankheit				
5.1	Neigung zu schweren Stoffwechselentgleisungen	nein	nein	-	-
5.2	Bei erstmaliger Stoffwechselentgleisung oder neuer Einstellung	ja, nach Einstellung	ja, nach Einstellung	-	-
5.3	Bei ausgeglichener Stoffwechsellage unter Therapie mit Diät oder oralen Antidiabetika	ja	ja, ausnahmsweise, bei guter Stoffwechselführung ohne Unterzuckerung	-	Nachuntersuchung

Krankheiten, Mängel	Eignung oder bedingte Eignung		Beschränkungen/ Auflagen bei bedingter Eignung		
	Klassen A, A1, B, BE, M, L, T	Klassen C, C1, CE, C1E, D, D1, DE, D1E, FzF	Klassen A, A1, B, BE, M, L, T	Klassen C, C1, CE, C1E, D, D1, DE, D1E, FzF	
			über etwa 3 Monate		
5.4	Mit Insulin behandelte Diabetiker	ja	wie 5.3	-	regelmäßige Kontrollen
5.5	Bei Komplikationen siehe auch Nummer 1, 4, 6 und 10				
6.	Krankheiten des Nervensystems				
6.1	Erkrankungen und Folgen von Verletzungen des Rückenmarks	ja, abhängig von der Symptomatik	nein	bei fortschreitenden Verlauf Nachuntersuchungen	-
6.2	Erkrankungen der neuromuskulären Peripherie	ja, abhängig von der Symptomatik	nein	bei fortschreitenden Verlauf Nachuntersuchungen	-
6.3	Parkinsonsche Krankheit	ja, bei leichten Fällen und erfolgreicher Therapie	nein	Nachuntersuchungen in Abständen von 1, 2 und 4 Jahren	-
6.4	Kreislaufabhängige Störungen der Hirntätigkeit	ja, nach erfolgreicher Therapie und Abklingen des akuten Ereignisses ohne Rückfallgefahr	nein	Nachuntersuchungen in Abständen von 1, 2 und 4 Jahren	-
6.5	Zustände nach Hirnverletzungen und Hirnoperationen, angeborene und frühkindlich erworbene Hirnschäden				
6.5.1	Schädelhirnverletzungen oder Hirnoperationen ohne Substanzschäden	ja, in der Regel nach 3 Monaten	ja, in der Regel nach 3 Monaten	bei Rezidivgefahr nach Operationen von Hirnkrankheiten Nachuntersuchung	bei Rezidivgefahr nach Operationen von Hirnkrankheiten Nachuntersuchung
6.5.2	Substanzschäden durch Verletzungen oder Operationen	ja, unter Berücksichtigung von Störungen der Motorik, chron.-hirnorganischer Psychosyndrome und hirnrorganischer Wesensänderungen	ja, unter Berücksichtigung von Störungen der Motorik, chron.-hirnorganischer Psychosyndrome und hirnrorganischer Wesensänderungen	bei Rezidivgefahr nach Operationen von Hirnkrankheiten Nachuntersuchung	bei Rezidivgefahr nach Operationen von Hirnkrankheiten Nachuntersuchung
6.5.3	Angeborene oder frühkindliche Hirnschäden Siehe Nummer 6.5.2				
6.6	Anfallsleiden	ausnahmsweise ja, wenn kein wesentliches Risiko von Anfallsrezidiven mehr besteht, z. B. 2 Jahre anfallsfrei	ausnahmsweise ja, wenn kein wesentliches Risiko von Anfallsrezidiven mehr besteht, z. B. 5 Jahre anfallsfrei ohne Therapie	Nachuntersuchungen in Abständen von 1, 2 und 4 Jahren	Nachuntersuchungen in Abständen von 1, 2 und 4 Jahren
7.	Psychische (geistige) Störungen				
7.1	Organische Psychosen				
7.1.1	akut	nein	nein	-	-
7.1.2	nach Abklingen	ja abhängig von der Art und Prognose des Grundleidens, wenn bei positiver Beurteilung des Grundleidens keine Restsymptome und kein 7.2	ja abhängig von der Art und Prognose des Grundleidens, wenn bei positiver Beurteilung des Grundleidens keine Restsymptome und kein 7.2	in der Regel Nachuntersuchung	in der Regel Nachuntersuchung
7.2	Chronische hirnrorganische Psychosyndrome				
7.2.1	leicht	ja abhängig von Art und Schwere	ausnahmsweise ja	Nachuntersuchung	Nachuntersuchung

Krankheiten, Mängel		Eignung oder bedingte Eignung		Beschränkungen/ Auflagen bei bedingter Eignung	
		Klassen A, A1, B, BE, M, L, T	Klassen C, C1, CE, C1E, D, D1, DE, D1E, FzF	Klassen A, A1, B, BE, M, L, T	Klassen C, C1, CE, C1E, D, D1, DE, D1E, FzF
7.2.2	schwer	nein	nein	-	-
7.3	Schwere Altersdemenz und schwere Persönlichkeitsveränderungen durch pathologische Alterungsprozesse	nein	nein	-	-
7.4	Schwere Intelligenzstörungen / geistige Behinderung				
7.4.1	leicht	ja, wenn keine Persönlichkeitsstörung	ja, wenn keine Persönlichkeitsstörung	-	-
7.4.2	schwer	ausnahmsweise ja, wenn keine Persönlichkeitsstörung (Untersuchung der Persönlichkeitsstruktur und des individuellen Leistungsvermögens)	ausnahmsweise ja, wenn keine Persönlichkeitsstörung (Untersuchung der Persönlichkeitsstruktur und des individuellen Leistungsvermögens)	-	-
7.5	Affektive Psychosen				
7.5.1	bei allen Manien und sehr schweren Depressionen	nein	nein	-	-
7.5.2	nach Abklingen der manischen Phase und der relevanten Symptome einer sehr schweren Depression	ja, wenn nicht mit einem Wiederauftreten gerechnet werden muß, gegebenenfalls unter medikamentöser Behandlung	ja, bei Symptommfreiheit	regelmäßige Kontrollen	regelmäßige Kontrollen
7.5.3	bei mehreren manischen oder sehr schweren depressiven Phasen mit kurzen Intervallen	nein	nein	-	-
7.5.4	nach Abklingen der Phasen	ja wenn Krankheitsaktivität geringer und mit einer Verlaufsform in der vorangegangenen Schwere nicht mehr gerechnet werden muss	nein	regelmäßige Kontrollen	-
7.6	Schizophrene Psychosen				
7.6.1	akut	nein	nein	-	-
7.6.2	nach Ablauf	ja, wenn keine Störungen nachweisbar sind, die das Rehabilitationsurteil erheblich beeinträchtigen	ausnahmsweise ja, nur unter besonders günstigen Umständen	-	-
7.6.3	bei mehreren psychotischen Episoden	ja	ausnahmsweise ja, nur unter besonders günstigen Umständen	regelmäßige Kontrollen	regelmäßige Kontrollen
8.	Alkohol				
8.1	Mißbrauch (Das Führen von Kraftfahrzeugen und	nein	nein	-	-

Krankheiten, Mängel		Eignung oder bedingte Eignung		Beschränkungen/ Auflagen bei bedingter Eignung	
		Klassen A, A1, B, BE, M, L, T	Klassen C, C1, CE, C1E, D, D1, DE, D1E, FzF	Klassen A, A1, B, BE, M, L, T	Klassen C, C1, CE, C1E, D, D1, DE, D1E, FzF
	ein die Fahrsicherheit beeinträchtigender Alkoholkonsum kann nicht hinreichend sicher getrennt werden.)				
8.2	nach Beendigung des Mißbrauchs	ja wenn die Änderung des Trinkverhaltens gefestigt ist	ja wenn die Änderung des Trinkverhaltens gefestigt ist	-	-
8.3	Abhängigkeit	nein	nein	-	-
8.4	nach Abhängigkeit (Entwöhnungsbehandlung)	ja wenn Abhängigkeit nicht mehr besteht und in der Regel ein Jahr Abstinenz nachgewiesen wird	ja wenn Abhängigkeit nicht mehr besteht und in der Regel ein Jahr Abstinenz nachgewiesen wird	-	-
9.	Betäubungsmittel, andere psychoaktiv wirkende Stoffe und Arzneimittel				
9.1	Einnahme von Betäubungsmitteln im Sinne des Betäubungsmittelgesetzes (ausgenommen Cannabis)	nein	nein	-	-
9.2	Einnahme von Cannabis				
9.2.1	Regelmäßige Einnahme von Cannabis	nein	nein	-	-
9.2.2	Gelegentliche Einnahme von Cannabis	ja, wenn Trennung von Konsum und Fahren und kein zusätzlicher Gebrauch von Alkohol oder anderen psychoaktiv wirkenden Stoffen, keine Störung der Persönlichkeit, kein Kontrollverlust	ja wenn Trennung von Konsum und Fahren und kein zusätzlicher Gebrauch von Alkohol oder anderen psychoaktiv wirkenden Stoffen, keine Störung der Persönlichkeit, kein Kontrollverlust	-	-
9.3	Abhängigkeit von Betäubungsmitteln im Sinne des Betäubungsmittelgesetzes oder von anderen psychoaktiv wirkenden Stoffen	nein	nein	-	-
9.4	mißbräuchliche Einnahme (regelmäßig übermäßiger Gebrauch) von psychoaktiv wirkenden Arzneimitteln und anderen psychoaktiv wirkenden Stoffen	nein	nein	-	-
9.5	nach Entgiftung und Entwöhnung	ja, nach einjähriger Abstinenz	ja, nach einjähriger Abstinenz	regelmäßige Kontrollen	regelmäßige Kontrollen
9.6	Dauerbehandlung mit Arzneimitteln				
9.6.1	Vergiftung	nein	nein	-	-
9.6.2	Beeinträchtigung der Leistungsfähigkeit zum Führen von Kraftfahrzeugen unter das erforderliche Maß	nein	nein	-	-
10.	Nierenerkrankungen				

Krankheiten, Mängel		Eignung oder bedingte Eignung		Beschränkungen/ Auflagen bei bedingter Eignung	
		Klassen A, A1, B, BE, M, L, T	Klassen C, C1, CE, C1E, D, D1, DE, D1E, FzF	Klassen A, A1, B, BE, M, L, T	Klassen C, C1, CE, C1E, D, D1, DE, D1E, FzF
10.1	schwere Niereninsuffizienz mit erheblicher Beeinträchtigung	nein	nein	-	-
10.2	Niereninsuffizienz in Dialysebehandlung	ja wenn keine Komplikationen oder Begleiterscheinungen	ausnahmsweise ja	ständige ärztliche Betreuung und Kontrolle, Nachuntersuchung	ständige ärztliche Betreuung und Kontrolle, Nachuntersuchung
10.3	erfolgreiche Nierentransplantation mit normaler Nierenfunktion	ja	ja	ärztliche Betreuung und Kontrolle, jährliche Nachuntersuchung	ärztliche Betreuung und Kontrolle, jährliche Nachuntersuchung
10.4	bei Komplikationen oder Begleiterkrankungen siehe auch Nummer 1, 4 und 5				
11.	Verschiedenes				
11.1	Organtransplantation Die Beurteilung richtet sich nach den Beurteilungsgrundsätzen zu den betroffenen Organen				
11.2	Lungen- und Bronchialerkrankungen				
11.2.1	unbehandelte Schlafapnoe mit ausgeprägter Vigilanzbeeinträchtigung	nein	nein	-	-
11.2.2	behandelte Schlafapnoe	ja	ja	regelmäßige Kontrolle	regelmäßige Kontrolle
11.2.3	Sonstige schwere Erkrankungen mit schweren Rückwirkungen auf die Herz-Kreislauf-Dynamik	nein	nein	-	-

VII LITERATUR

Bücher für Menschen mit Behinderung und Fachbücher für Architekten und Bauherren.



Orientierung im Raum

von Zec, Peter, 2002

Kurzbeschreibung

Eine Untersuchung zur Gestaltung von Orientierungs- und Leitsystemen. Orientierung bedeutet erkennen. Auf diese Formel gebracht, enthüllt der Autor das Phänomen räumlicher Orientierung als wesentliches Prinzip unseres Daseins. Bei der Analyse von Zeichen oder Zeichensystemen in Alltagssituationen folgt er allerdings nicht den ausgetretenen Pfaden semiotischer Modelle, sondern schlägt in seiner Untersuchung eine neue Richtung ein. Wegweisend ist dabei die Verbindung zu den Bereichen Kommunikation und Design. Sie formen die psychologischen, sozialen und kulturellen Bedingungen räumlicher Orientierung und erfüllen wichtige Funktionen in einer sich globalisierenden Welt.

Ein vom Unternehmen Mabeg herausgegebener nützlicher Leitfaden für Architekten, Planer und Designer, von denen Lösungen für die komplexen Probleme der Orientierung im Raum zu erhoffen sind.

25,00 EUR* / aktualisiert: 11.09.2007



Behinderungsbedingter Mehrbedarf BMB (Broschiert)

von Nadine Metlitzky, Lutz Engelhardt, 2007

Kurzbeschreibung

Ein Ableitungsmodell für Bewertungssachverständige im Arbeitsfeld des Barrierefreien Bauen

Wesensmerkmal der besonderen Bedürfnisse des behinderungsspezifischen Wohnens und damit Lebens ist der Anspruch auf mehr Bewegungsraum und häufig auf Veränderungen vorhandener bautechnischer Barrieren.

Die derzeit existierenden Regelwerke beziehen sich fast ausschließlich auf das Bauen im öffentlich zugänglichen Bereich und beschreiben den Individualbereich nur unzureichend. Deshalb muss der Sachverständige die individuellen Anforderungen aus dem Fähigkeitsprofil bzw. Krankheitsbild der behinderten Person ableiten und in die Planung und Kostenschätzung mit einbeziehen.

Das Buch ist nicht nur ein praktisches Nachschlagewerk für Planer, Architekten und Sachverständige, sondern eine exemplarische Schritt-für-Schritt-Erläuterung einer konkreten Berechnung. Den aufgeführten Kostentabellen zu besonderen Ausstattungen und Einrichtungen können Preise zur Ermittlung des Mehrbedarfs entnommen werden.

25,00 EUR* / aktualisiert: 11.09.2007



Handicapped - Reisen Deutschland. Ausgabe 2007.

von Escales, Yvo, 2006

Kurzbeschreibung

In diesem Verzeichnis finden Sie ca. 1000 rollstuhlgeeignete Hotels, Pensionen, Ferienwohnungen, Appartements, Bauernhöfe und Jugendherbergen in Deutschland mit detaillierten Informationen für Rollstuhlfahrer.

z.B. mit stufenlosen Eingängen, breiten Türen, rolligerechten Badezimmern mit barrierefreien Duschen, Haltegriffen am WC aktuelle Preise, ...

14,80 EUR* / aktualisiert: 19.04.2007

Weitere Informationen über: www.nullbarriere.de

VIII QUELLENANGABE

- Stadt Münster, Sozialamt
- nullbarriere.de
- Bundesministerium für Wirtschaft und Arbeit [Informationen zur Angemessenheit der Unterkunftskosten im Rahmen des Arbeitslosengeldes II]
- barrierefrei-portal.de